



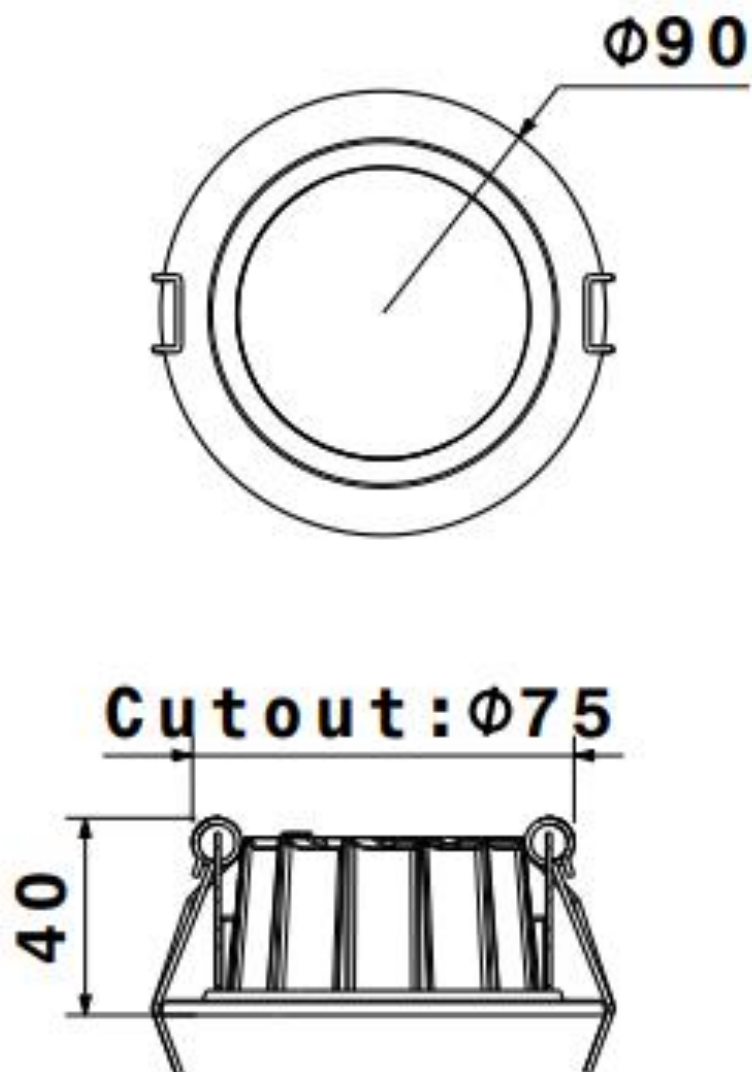
نام محصول: چراغ سقفي 2020

كد محصول: 0111705

مشخصات فنی محصول

مشخصات الکتریکی		مشخصات مکانیکی	
LED	نوع منبع نور	IP43	درجه آب بندی
DOB	نوع مدول	آلومینیوم دایکست	جنس بدنه
14	تعداد LED های بکار رفته در مدول	-	جنس لنز
6 W	توان مصرفی	پلی استایرن	جنس خارجی ترین جدار نور گذر
50 mA	جریان ورودی مصرفی	رنگ الکترواستاتیک	نوع پوشش
200-240 VAC	محدوده ولتاژ ورودی	9016/9070	رنگ RAL
50-60 Hz	محدوده فرکانس ورودی	-20/+40 °C	محدوده دمای کارکرد
0.60	ضریب توان (PF)	80 %	بیشینه رطوبت مجاز کارکرد
130 %	اعوجاج هارمونیک سیستم (THD)	کابل 3x0.5	جنس سیم/کابل
CLASS I	کلاس حفاظتی در برابر شوک الکتریکی	نمره 6 سه خانه کلیپسی	نوع ترمینال
%	راندمان درایور	توکار	نوع نصب
FREE FLICKER	فلیکر	گیره فنی	نحوه ی نصب
مشخصات نوری		114 gr	وزن کامل
300	شار نوری (LM)	نایلکس و کارتن	نوع بسته بندی
50	بهره نوری (LM/W)	95x95x55 mm	ابعاد جعبه
3000-4000-6000 k	دمای رنگ اسمی (CCT)	49.5x30x24 cm	ابعاد کارتن
85 <	شاخص نمود رنگ (CRI)	IEC 60598	استاندارد تولید
3 >	رواداری مختصات رنگ (SDCM)		
120 °	زاویه پخش نور		

نقشه شماتیک

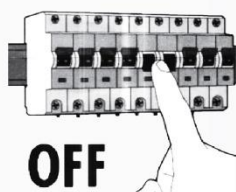


راهنمای نصب



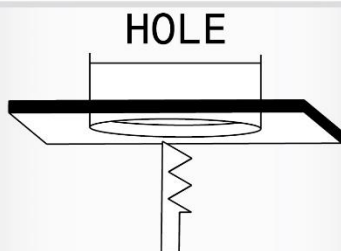
راهنمای نصب چراغ

Installation Guide



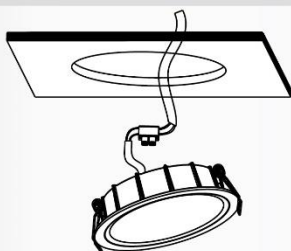
قبل از نصب و راه اندازی از قطع بودن برق مطمئن شوید.

Before installing, make sure of the power outage.



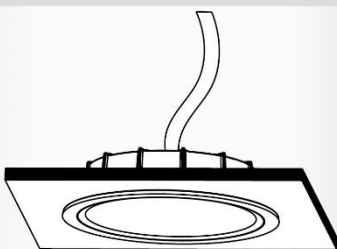
ابتدا یک حفره با توجه به اندازه ی قید شده برای روی چراغ در سقف ایجاد نمایید.

First create a hole, according to the mentioned size, for the light on the ceiling.



کابل چراغ را به وسیله ترمینال به کابل انتظار متصل نمایید.

Through the terminal, connect the LED cable to the main cable.



فنر تعبیه شده در دو طرف چراغ را جمع نموده و به داخل سقف هدایت کنید.

Compress the springs embedded on the both sides of the lamps and drive it into the cavity of the ceiling.