



نام محصول: چراغ حیاطی 1731

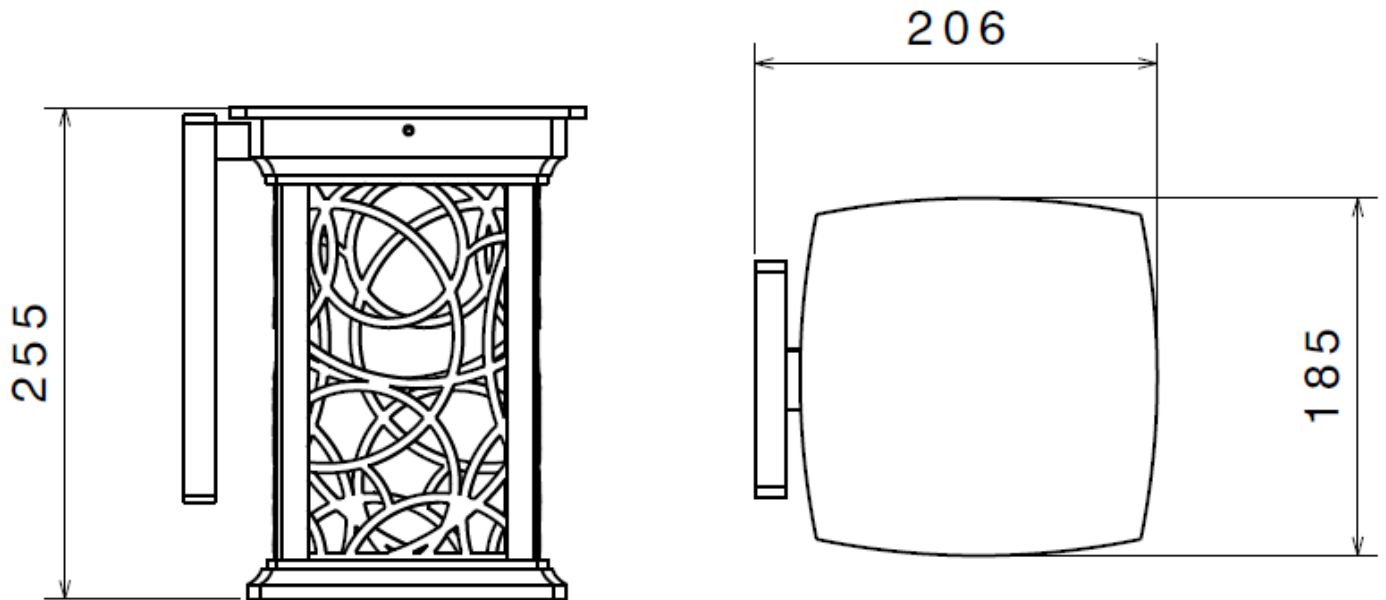
کد محصول: 1006420



مشخصات فنی محصول

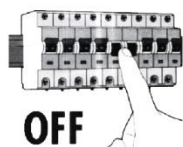
مشخصات الکتریکی		مشخصات مکانیکی	
LAMP	نوع منبع نور	IPX3	درجه آب بندی
E27	نوع سرپیچ	آلومینیوم دایکست	جنس بدنه
1	تعداد سرپیچ های بکار رفته در چراغ	پلی کربنات	جنس پایه دیوارکوب
9 W	توان مصرفی	اکریلیک	جنس خارجی ترین جدار نور گذر
60 mA	جریان ورودی مصرفی	رنگ الکترواستاتیک	نوع پوشش
200-240 VAC	محدوده ولتاژ ورودی	9005	رنگ RAL
50-60 Hz	محدوده فرکانس ورودی	-20/+50 °C	محدوده دمای کارکرد
0.60	ضریب توان (PF)	80 %	بیشینه رطوبت مجاز کارکرد
%	اعوجاج هارمونیک سیستم (THD)	کابل 2x0.5	جنس سیم/کابل
Class I	کلاس حفاظتی در برابر شوک الکتریکی	نمره 6 سه خانه	نوع ترمینال
%	راندمان درایور	روکار	نوع نصب
FREE FLICKER	فلیکر	پیچ و رولپلاک	نحوه ی نصب
مشخصات نوری		1575 gr	وزن کامل
-	شار نوری (LM)	نایلکس و کارتن	نوع بسته بندی
-	بهره نوری (LM/W)	220x200x280 mm	ابعاد جعبه
3000 K	دمای رنگ اسمی (CCT)	61x23.5x56.5 cm	ابعاد کارتن
80 <	شاخص نمود رنگ (CRI)	IEC 60598	استاندارد تولید
3 >	رواداری مختصات رنگ (SDCM)		
°	زاویه پخش نور		

نقشه شماتیک





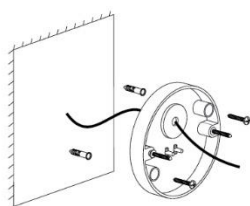
راهنمای نصب چراغ SH-1631-1731



ابتدا از قطع بودن برق اطمینان حاصل فرمایید.

Make sure the main power is switched off before installation.

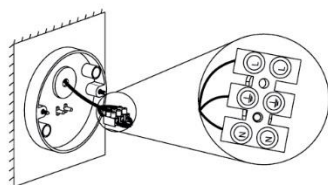
۱



مطابق تصویر کابل انتظار را از کفی پلاستیکی عبور داده و کفی را در محل مورد نظر پیچ و رول پلاک نمایید.

Run the main cable through the plastic base, then install the base on the wall using screws and rawlplugs.

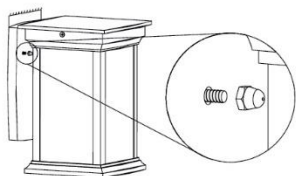
۲



کابل انتظار را به ترمینال متصل نمایید. ضمناً جهت نصب سیم ها به ترمینال به علائم روی ترمینال توجه شود. (L فاز، N نول، \perp ارت)

Now connect the wires to the terminals. Always pay attention to the markings on the terminals for correct installation. (L)ine...(N)eutral...(\perp)Ground...

۳



در خاتمه مطابق تصویر مهره های کلاهی را به پیچ های مربوطه متصل نمایید.

At the end, as shown in the picture, fasten the fixture with cap nuts.

۴

ملاحظات:

- ابتدا پس از باز نمودن جعبه، محصول را با دقت چک نمایید.
- اگر به هر دلیل محصول شکستگی یا عیب دیگری دارد آن را در اولین فرصت به فروشنده مرجوع کنید.
- نصب چراغ حتماً توسط افراد مجرب صورت پذیرد.

Remarks:

- After opening the box make sure the fixture is intact and undamaged.
- In case of any broken or defective parts, please return the fixture to the seller instantly.
- The installation of above fixture must be done by skilled technician.