



نام محصول: چراغ مینی والواشر 1717

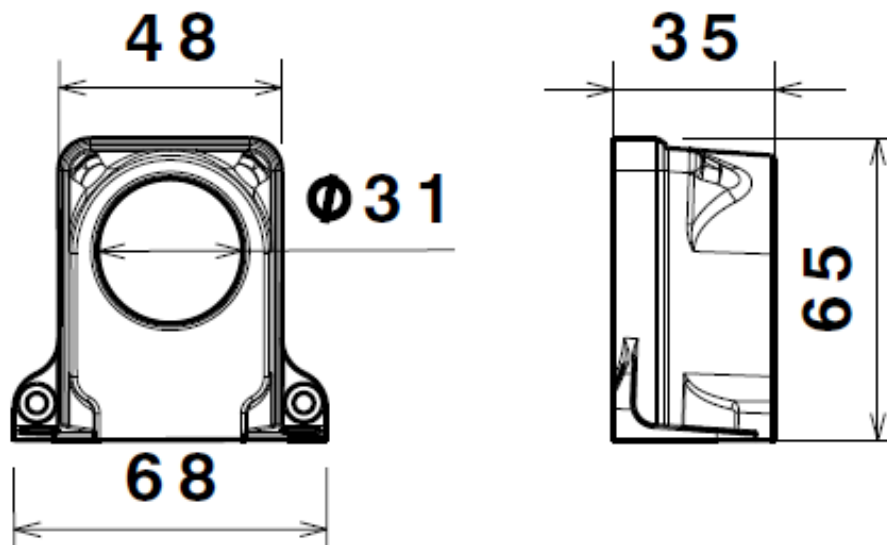
کد محصول: 2201705



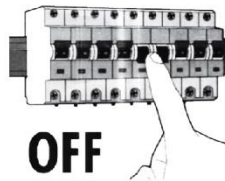
مشخصات فنی محصول

مشخصات الکتریکی		مشخصات مکانیکی	
LED	نوع منبع نور	IP65	درجه آب بندی
POWER LED	نوع مدول	آلومینیوم دایکست	جنس بدنه
1	تعداد LED های بکار رفته در مدول	اکریلیک	جنس لنز
1w	توان مصرفی	اکریلیک	جنس خارجی ترین جدار نور گذر
18mA	جریان ورودی مصرفی	رنگ الکترواستاتیک	نوع پوشش
190-250VAC	محدوده ولتاژ ورودی	9002-7024	رنگ RAL
50-60Hz	محدوده فرکانس ورودی	-20/+40 °C	محدوده دمای کارکرد
0.43	ضریب توان (PF)	90 %	بیشینه رطوبت مجاز کارکرد
200%	اعوجاج هارمونیک سیستم (THD)	کابل 2 x 0.5	نوع سیم / کابل
CLASS I	کلاس حفاظتی در برابر شوک الکتریکی	-	نوع ترمینال
45%	راندمان دراپور	روکار	نوع نصب
FREE FLICKER	فلیکر	پیچ و رولپلاک	نحوه ی نصب
مشخصات نوری		130 gr	وزن کامل
-	شار نوری (LM)	نایلکس و کارتن	نوع بسته بندی
-	بهره نوری (LM/W)	90x75x45 mm	ابعاد جعبه
2000-3000-6500K	دمای رنگ اسمی (CCT)	40x16x17 cm	ابعاد کارتن
70 <	شاخص نمود رنگ (CRI)	IEC 60598	استاندارد تولید
6 >	رواداری مختصات رنگ (SDCM)		
15 °	زاویه پخش نور		

نقشه شماتیک

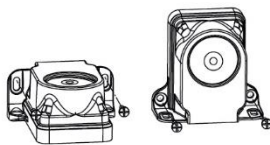


راهنمای نصب

راهنمای نصب چراغ
SH-1717

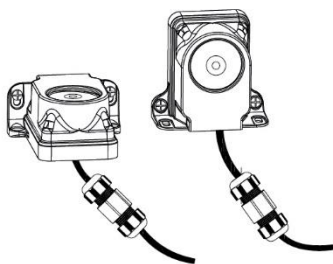
ابتدا از قطع بودن برق اطمینان حاصل فرمایید.
Make sure the main power is
switched off before installation.

۱



مطابق تصویر چراغ را به صورت افقی یا عمودی در
محل مورد نظر نصب نمایید.
As shown in the image you could
install the fixture either in standing
or lying position.

۲



با استفاده از گلند واترپروف یا لنت 3 M کابل
چراغ را به کابل انتظار متصل نمایید.
Use waterproof gland or 3 M tape
to connect the fixture to the
main cable.

۳

ملاحظات:

- ابتدا پس از باز نمودن جعبه محصول آن را با دقت چک نمایید.
- اگر به هر دلیل محصول شکستگی دارد آن را در اولین فرصت به فروشنده مرجوع کنید.
- نصب چراغ حتما توسط افراد مجرب صورت پذیرد.

Remarks:

- After opening the box make sure the fixture is intact and undamaged.
- In case of any broken part please return it to the seller instantly.
- The installation of above fixture must be done by skilled technician.