



نام محصول: چراغ حیاطی 1406

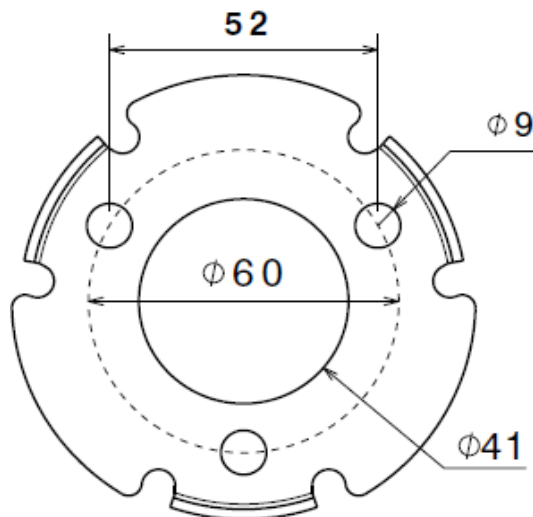
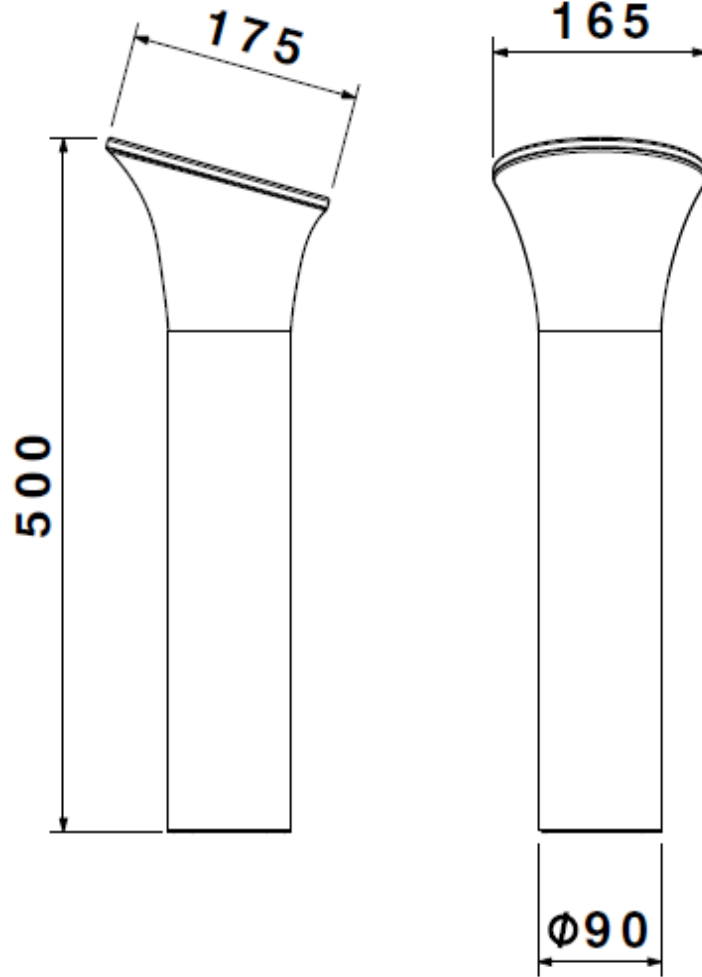
کد محصول: 1001402



مشخصات فنی محصول

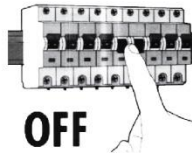
مشخصات الکتریکی		مشخصات مکانیکی	
LAMP	نوع منبع نور	IP54	درجه آب بندی
E27	نوع سریچ	آلومینیوم	جنس بدنه
1	تعداد سریچ های بکار رفته در چراغ	-	جنس لنز
9 W	توان مصرفی	پلی کربنات	جنس خارجی ترین جدار نور گذر
65 mA	جریان ورودی مصرفی	رنگ الکترواستاتیک	نوع پوشش
200-240 VAC	محدوده ولتاژ ورودی	9005-9016-7024	رنگ RAL
50-60 Hz	محدوده فرکانس ورودی	-20/+50 °C	محدوده دمای کارکرد
0.60	ضریب توان (PF)	90 %	بیشینه رطوبت مجاز کارکرد
%	اعوجاج هارمونیک سیستم (THD)	سیم 1 افشان	جنس سیم/کابل
Class I	کلاس حفاظتی در برابر شوک الکتریکی	نمره 6 سه خانه	نوع ترمینال
%	راندمان درایور	ایستاده	نوع نصب
-	فلیکر	رول بولت	نحوه ی نصب
مشخصات نوری		1150 gr	وزن کامل
400	شار نوری (LM)	نایلکس و کارتن	نوع بسته بندی
-	بهره نوری (LM/W)	180x180x500 mm	ابعاد جعبه
3000 K	دمای رنگ اسمی (CCT)	103x36x38 cm	ابعاد کارتن
80<	شاخص نمود رنگ (CRI)	IEC 60598	استاندارد تولید
4>	رواداری مختصات رنگ (SDCM)		
°	زاویه پخش نور		

نقشه شماتیک





راهنمای نصب چراغ SH-1405/SH-1406



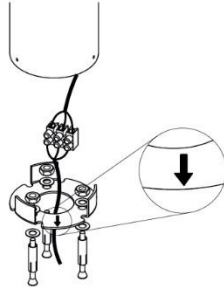
ابتدا از قطع بودن برق اطمینان حاصل فرمایید.
Make sure the main power is switched off before installation.

۱



سپس با باز کردن پیچ ها، چراغ را از کفی جدا نمایید.
Then detach the fixture from the base by unscrewing the screws at the bottom.

۲



کابل انتظار را از سوراخ کفی عبور داده و به ترمینال متصل نمایید، سپس کفی را در محل مورد نظر پیچ نمایید. ضمناً در هنگام نصب به جهت علامت (↓) در کفی دقت نمایید به نحوی که همه کفی ها در یک جهت نصب گردند.
Run the mains cable through the base hole and connect the wires to the terminals. Screw the terminals to its holder then screw the base to the ground. For precise alignment installation pay attention to the marking (↓) on the base.

۳



در خاتمه با استفاده از پیچ ها، چراغ را به کفی متصل نمایید به نحوی که علامت (↓) عمود بر جهت فلش کفی باشد.
At the end, with the help of screws and by matching the marking (↓) on the fixture to the base, screw the fixture to the base.

۴

ملاحظات:

- ابتدا پس از باز نمودن جعبه محصول آن را با دقت چک نمایید.
- اگر به هر دلیل محصول شکستگی دارد آن را در اولین فرصت به فروشنده مرجوع کنید.
- نصب چراغ حتماً توسط افراد مجرب صورت پذیرد.

Remarks:

- After opening the box make sure the fixture is intact and undamaged.
- In case of any broken part please return it to the seller instantly.
- The installation of above fixture must be done by skilled technician.