



نام محصول: جت لایت 1398

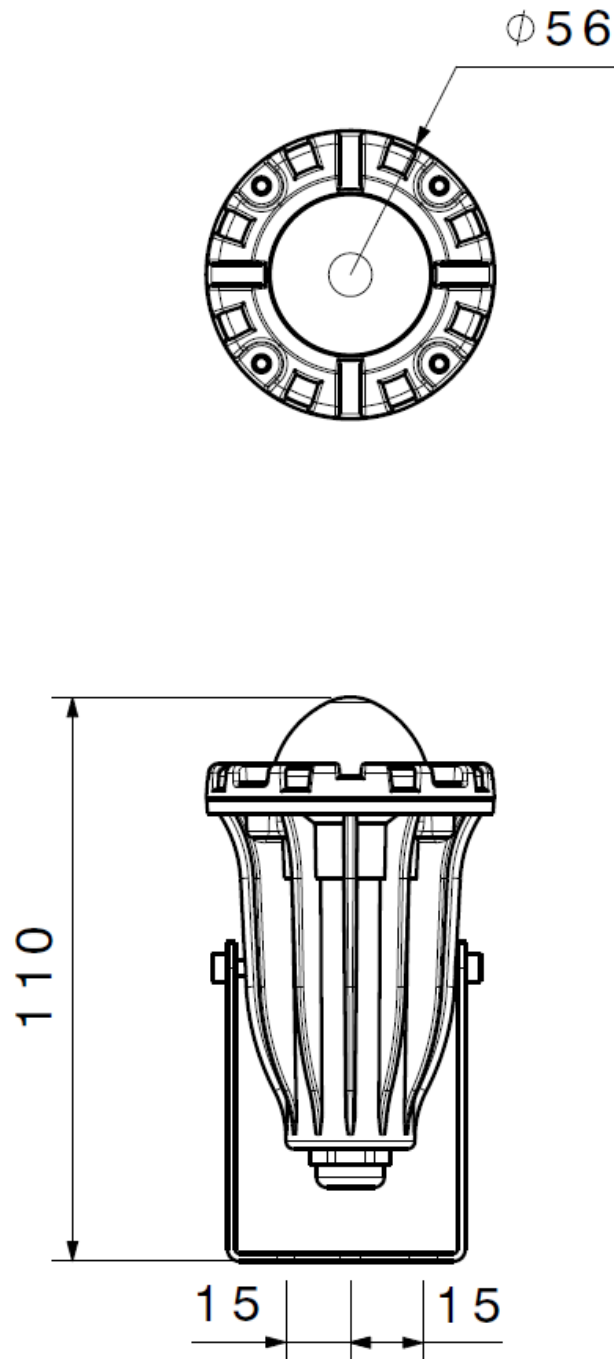
کد محصول: 3600202



مشخصات فنی محصول

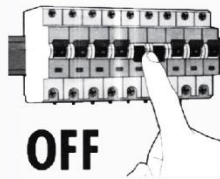
مشخصات الکتریکی		مشخصات مکانیکی	
LED	نوع منبع نور	IP65	درجه آب بندی
LED	نوع مدول	آلومینیوم دایکست	جنس بدنه
1	تعداد LED های بکار رفته در مدول	شیشه سکوریت	جنس لنز
3w	توان مصرفی	شیشه سکوریت	جنس خارجی ترین جدار نور گذر
30mA	جریان ورودی مصرفی	رنگ الکترواستاتیک	نوع پوشش
190-250VAC	محدوده ولتاژ ورودی	9002	رنگ RAL
50-60Hz	محدوده فرکانس ورودی	-20/+50 °C	محدوده دمای کارکرد
0.50	ضریب توان (PF)	90 %	بیشینه رطوبت مجاز کارکرد
170%	اعوجاج هارمونیک سیستم (THD)	-	جنس سیم/کابل
CLASS I	کلاس حفاظتی در برابر شوک الکتریکی	LG2003	نوع گلند
65%	راندمان در راپور	روکار	نوع نصب
FREE	فلیکر	پیچ و رول پلاک	نحوه ی نصب
مشخصات نوری		167 gr	وزن کامل
-	شار نوری (LM)	نایلکس و کارتن	نوع بسته بندی
-	بهره نوری (LM/W)	60x60x120 mm	ابعاد جعبه
2000-3000-6500 k	دمای رنگ اسمی (CCT)	33x14x26 cm	ابعاد کارتن
80 <	شاخص نمود رنگ (CRI)	IEC 60598	استاندارد تولید
10 >	رواداری مختصات رنگ (SDCM)		
5 °	زاویه پخش نور		

نقشه شماتیک





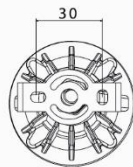
راهنمای نصب
Installation Guide
SH-1398



۱

برق اصلی را قطع نمایید.

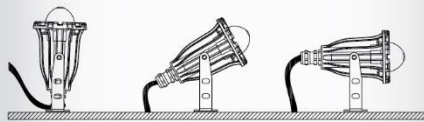
Switch off the main power.



۲

مطابق نقشه محل مورد نظر را سوراخ کاری نمایید.

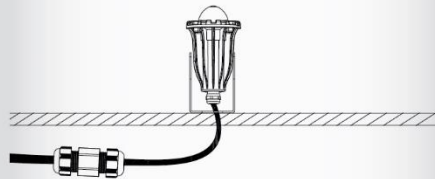
Considering the opposite drawing, drill two holes where you want to install the fixture.



۳

مطابق تصویر روبه رو چراغ را در زوایای مورد نظر نصب و تنظیم نمایید.

After installation, you may adjust the fixture to get the desirable beam angle.



۴

کابل انتظار را به وسیله مفصل یا لنت آب بندی 3M به کابل چراغ متصل نمایید.

Use water proof tape or gland to connect the wires.

ملاحظات:

- ابتدا پس از باز نمودن جعبه محصول آن را با دقت چک نمایید.
- اگر به هر دلیل محصول شکستگی دارد آن را در اولین فرصت به فروشنده مرجوع کنید.
- نصب چراغ حتما توسط افراد مجرب صورت پذیرد.

Remarks:

- After opening the box make sure the fixture is intact and undamaged.
- In case of any broken part please return it to the seller instantly.
- The installation of above fixture must be done by skilled technicians.