



نام محصول: پروژکتور SPOTLIGHT 1292  
12LED

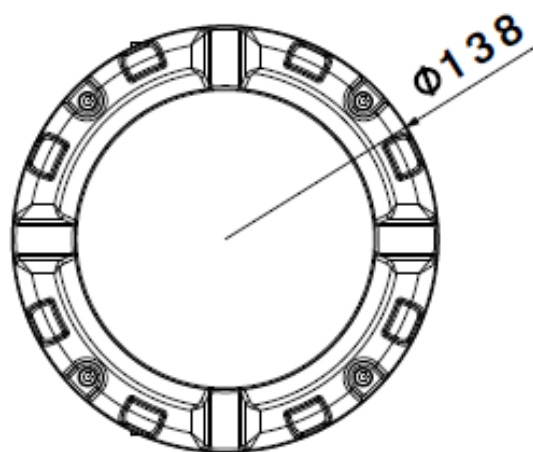
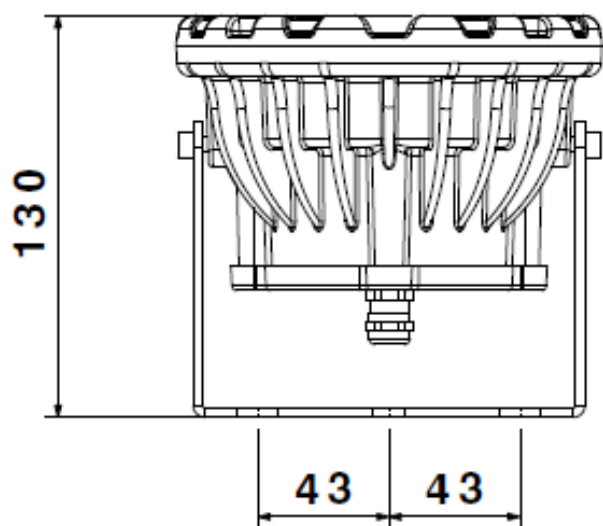
کد محصول: 1201602



## مشخصات فنی محصول

مشخصات الکتریکی		مشخصات مکانیکی	
LED	نوع منبع نور	IP65	درجه آب بندی
POWER LED	نوع مدول	آلومینیوم دایکست	جنس بدنه
12	تعداد LED های بکار رفته در مدول	اکریلیک	جنس لنز
12w	توان مصرفی	شیشه سکوریت	جنس خارجی ترین جدار نور گذر
60mA	جریان ورودی مصرفی	رنگ الکترواستاتیک	نوع پوشش
190-250VAC	محدوده ولتاژ ورودی	9002	RAL رنگ
50-60Hz	محدوده فرکانس ورودی	-20/+50 °C	محدوده دمای کارکرد
0.97	ضریب توان (PF)	90%	بیشینه رطوبت مجاز کارکرد
13%	اعوجاج هارمونیک سیستم (THD)	کابل 3x0.5	نوع سیم / کابل
CLASS I	کلاس حفاظتی در برابر شوک الکتریکی	-	نوع ترمینال
85%	راندمان درایور	روکار	نوع نصب
FLICKER	فلیکر	پیچ و مهره	نحوه ی نصب
مشخصات نوری		968 gr	وزن کامل
1200	شار نوری (LM)	نایلکس و کارتن	نوع بسته بندی
100	بهره نوری (LM/W)	140x140x145 mm	ابعاد جعبه
3000-6000-2000 K	دمای رنگ اسمی (CCT)	60x30x30.5 cm	ابعاد کارتن
70	شاخص نمود رنگ (CRI)	IEC 60598	استاندارد تولید
6 >	رواداری مختصات رنگ (SDCM)		
30 °	زاویه پخش نور		

نقشه شماتیک

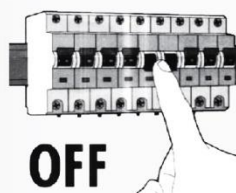


## راهنمای نصب



## راهنمای نصب چراغ

## Installation Guide

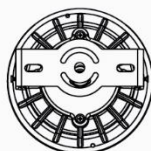


OFF

۱

برق اصلی را قطع نمایید.

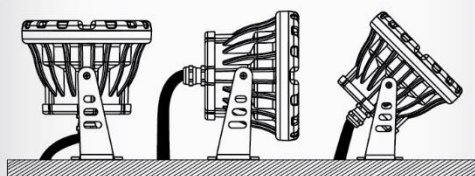
Switch off the main power.



۲

به کمک سوراخ های تعبیه شده روی دسته، چراغ را در محل مورد نظر نصب نمایید.

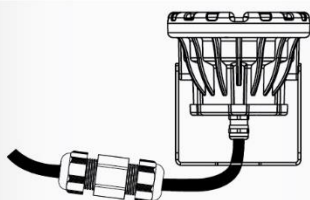
With the help of two holes on the handle, mount the fixture on the surface.



۳

مطابق تصویر چراغ را در زوایای مورد نظر تنظیم نمایید.

After installation, you may adjust the fixture to get the desirable beam angle.



۴

کابل انتظار را حتما با مفصل یا لنت آب بندی 3M به کابل چراغ متصل نمایید.

Use waterproof 3M tape or gland to connect the wires.

## ملاحظات:

- ابتدا پس از باز نمودن جعبه محصول آن را با دقت چک نمایید.
- اگر به هر دلیل محصول شکستگی دارد آن را در اولین فرصت به فروشنده مرجوع کنید.
- نصب چراغ حتما توسط افراد مجرب صورت پذیرد.

## Remark

- After opening the box make sure the fixture is intact and undamaged.
- In case of any broken part please return it to the seller instantly.
- The installation of above fixture must be done by skilled technician.