



نام محصول: چراغ دفني 3LED 1289 گرد

كد محصول: ۰۷۰۳۷۰۲



شرکت شعاع الکتریک

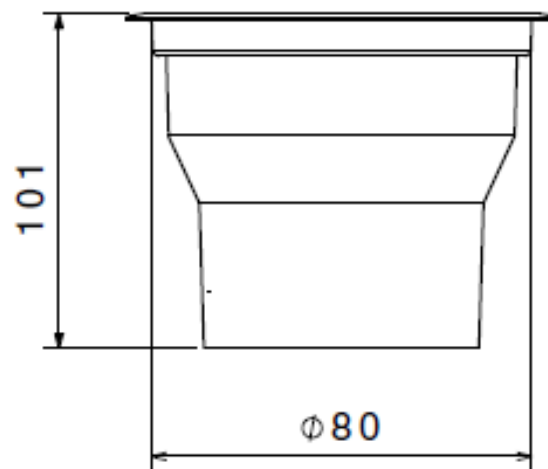
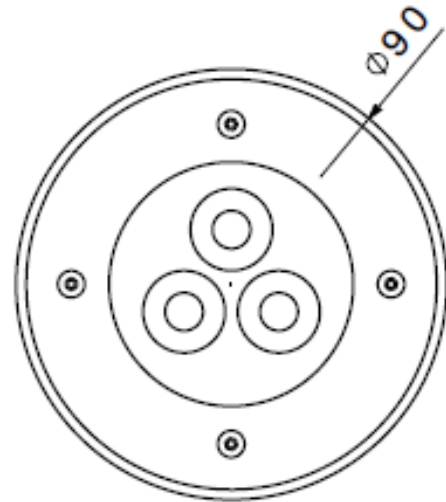
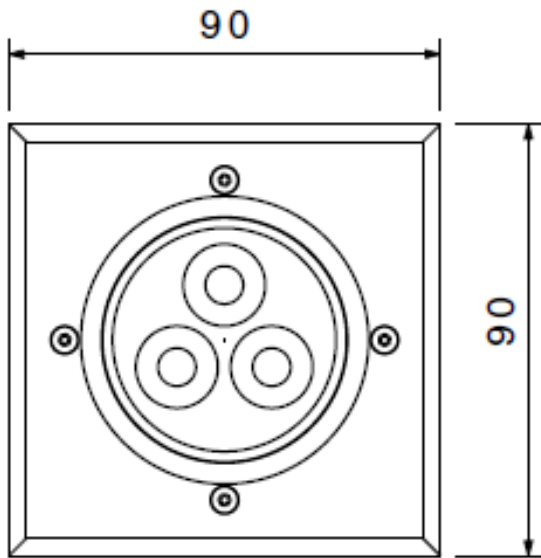
نام محصول: چراغ دفنی 3LED 1289 گرد

کد محصول: 0703702

مشخصات فنی محصول

مشخصات الکتریکی		مشخصات مکانیکی	
LED	نوع منبع نور	IP65	درجه آب بندی
SMD	نوع مدول	آلومینیوم دایکست / استیل	جنس بدنه / رینگ
3	تعداد LED های بکار رفته در مدول	اکریلیک	جنس لنز
3 w	توان مصرفی	شیشه سکوریت	جنس خارجی ترین جدار نور گذر
30mA	جریان ورودی مصرفی	رنگ الکترواستاتیک	نوع پوشش
190-250VAC	محدوده ولتاژ ورودی	9002	RAL رنگ
50-60Hz	محدوده فرکانس ورودی	-20/+50 °C	محدوده دمای کارکرد
0.46	ضریب توان (PF)	90 %	بیشینه رطوبت مجاز کارکرد
180%	اعوجاج هارمونیک سیستم (THD)	کابل 3x0.5	نوع سیم / کابل
CLASS I	کلاس حفاظتی در برابر شوک الکتریکی	-	نوع ترمینال
63%	راندمان درایور	دفنی	نوع نصب
FREE FLICKER	فلیکر	سطح محافظ	نحوه ی نصب
مشخصات نوری		پلی پروپیلن (PP)	جنس سطح دفنی
250	شار نوری (LM)	383 gr	وزن کامل
85	بهره نوری (LM/W)	ناپلکس و کارتن	نوع بسته بندی
2000-3000-6500 K	دمای رنگ اسمی (CCT)	95x95x115 mm	ابعاد جعبه
70 <	شاخص نمود رنگ (CRI)	50x21x24 cm	ابعاد کارتن
6 >	رواداری مختصات رنگ (SDCM)	IEC 60598	استاندارد تولید
30 °	زاویه پخش نور		

نقشه شماتیک

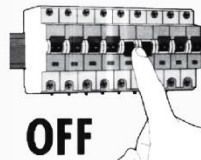


راهنمای نصب



راهنمای نصب چراغ

Installation Guide



OFF

۱

برق اصلی را قطع نمایید.

Switch off the main power.



۲

پیچ های رینگ استیل را باز نمایید.

Unfasten the screws from the steel ring.



۳

مطابق تصویر ضمن باز نمودن پیچ ها، سطل را از بدنه چراغ جدا نمایید.

While unscrewing the steel ring the bucket will be detached from the main body.



۴

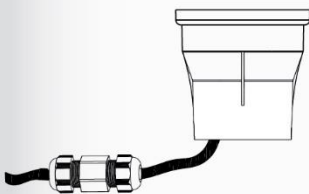
سطل را در محلی که قبلا با ماسه نرم زیر سازی شده نصب نمایید.

Place the bucket into the sands (drainage layer) that is already prepared for.



راهنمای نصب چراغ

Installation Guide



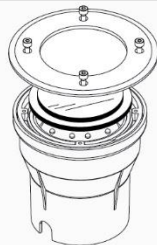
کابل انتظار را به وسیله ننت آب بندی 3M یا مفصلی که به همین منظور در نظر گرفته شده به کابل چراغ متصل نمایید.

Make sure to use waterproof tape and gland (provided in the box) when connecting the mains wires to the fixture.



چراغ را در سطل قرار داده و پیچ های مربوطه را در جای خود محکم نمایید.

Return and fasten the main body into the bucket firmly.



در انتها شیشه را در محل خود مطابق تصویر قرار داده و رینگ استیل را در جای خود محکم نمایید.

At the end, put the glass lid back on and secure the steel ring to the fixture with screws.

- در نصب سطل به این نکته توجه نمایید که سطل چراغ همیشه می بایست با سطح تمام شده کار هم سطح باشد. در غیر اینصورت چراغ آب بندی لازم را نخواهد داشت.

- این چراغ در محل هایی که آب های نمکی با خوردگی زیاد وجود دارند مناسب نمی باشد.

- It is noteworthy, while installing the bucket into the ground, the top edge of the bucket stands out a little higher than ground surface to prevent less running water trapped inside the bucket.
- The use and installation of such fixture in places with corrosive materials or water containing high salt is not recommended!