



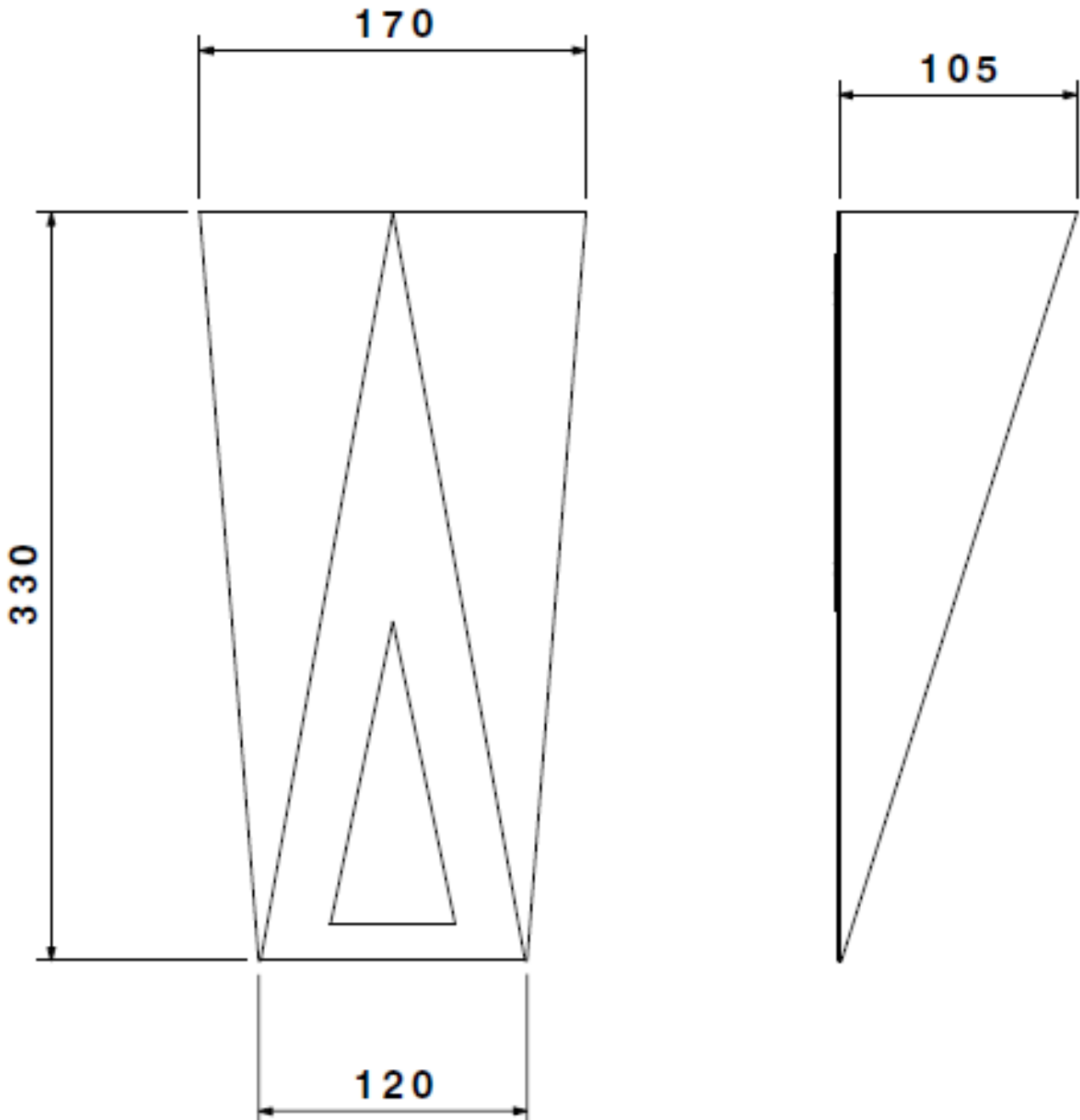
نام محصول: چراغ SH102

کد محصول: 0902302

## مشخصات فنی محصول

مشخصات الکتریکی		مشخصات مکانیکی	
LAMP	نوع منبع نور	-	درجه آب بندی
GU10	نوع سریچ	آهنی	جنس بدنه
2	تعداد لامپ های بکار رفته در چراغ	-	جنس لنز
2x7 W	توان مصرفی	پلی کربنات	جنس خارجی ترین جدار نور گذر
100 mA	جریان ورودی مصرفی	رنگ الکترواستاتیک	نوع پوشش
220-240 VAC	محدوده ولتاژ ورودی	7024 - 9005 - 9016	رنگ RAL
50-60 Hz	محدوده فرکانس ورودی	-20/+50 °C	محدوده دمای کارکرد
0.63	ضریب توان (PF)	80 %	بیشینه رطوبت مجاز کارکرد
%	اعوجاج هارمونیک سیستم (THD)	-	جنس سیم / کابل
Class I	کلاس حفاظتی در برابر شوک الکتریکی	نمره ۶ سه خانه	نوع ترمینال
%	راندمان درایور	روکار	نوع نصب
FREE FLICKER	فلیکر	پیچ و رول پلاک	نحوه ی نصب
<b>مشخصات نوری</b>		992 gr	وزن کامل
1300	شار نوری (LM)	نایلکس و کارتن	نوع بسته بندی
-	بهره نوری (LM/W)	180x115x345 mm	ابعاد جعبه
3000 K	دمای رنگ اسمی (CCT)	60x38x28 cm	ابعاد کارتن
80 <	شاخص نمود رنگ (CRI)	19x13x36 cm	ابعاد کارتن میانی
4 >	رواداری مختصات رنگ (SDCM)	IEC 60598	استاندارد تولید
°	زاویه پخش نور		

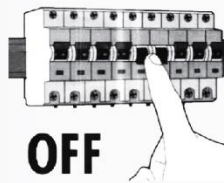
نقشه شماتیک



## راهنمای نصب

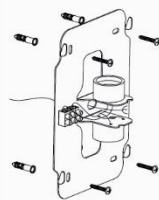


### راهنمای نصب Installation Guide SH-102



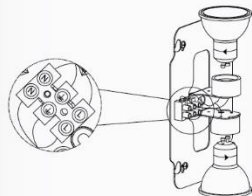
۱

ابتدا از قطع بودن برق اطمینان حاصل فرمایید.  
Make sure the main power is switched off before installation.



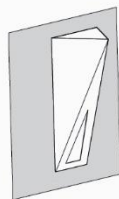
۲

بعد از عبور کابل انتظار کفی را در محل مورد نظر نصب نمایید.  
After having run the cable through the base of fixture, mount it on the wall.



۳

مطابق تصویر لامپ ها را در محل سربج بچرخانید و کابل انتظار را به ترمینال متصل نمایید.  
As shown in the picture, insert the lamps into holders and lock in place by rotating, then connect the wires to the terminals.



۴

بدنه ی چراغ را روی کفی محکم نمایید.  
Now return the body onto the base and fasten it firmly.

#### ملاحظات:

- ابتدا پس از باز نمودن جعبه محصول آن را با دقت چک نمایید.
- اگر به هر دلیل محصول شکستگی دارد آن را در اولین فرصت به فروشنده مرجوع کنید.
- نصب چراغ حتما توسط افراد مجرب صورت پذیرد.

#### Remarks:

- After opening the box make sure the fixture is intact and undamaged.
- In case of any broken part please return it to the seller instantly.
- The installation of above fixture must be done by skilled technicians.

WWW.SHOACO.COM