



نام محصول: چراغ صنعتی ۵۲۰G

کد محصول 2000905:



شرکت شعاع الکتریک

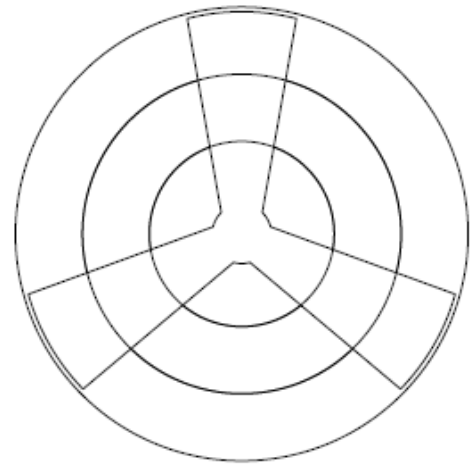
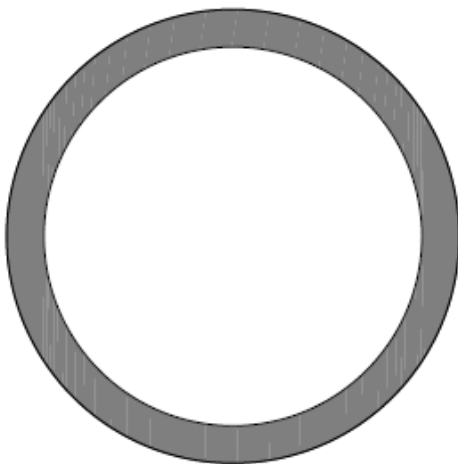
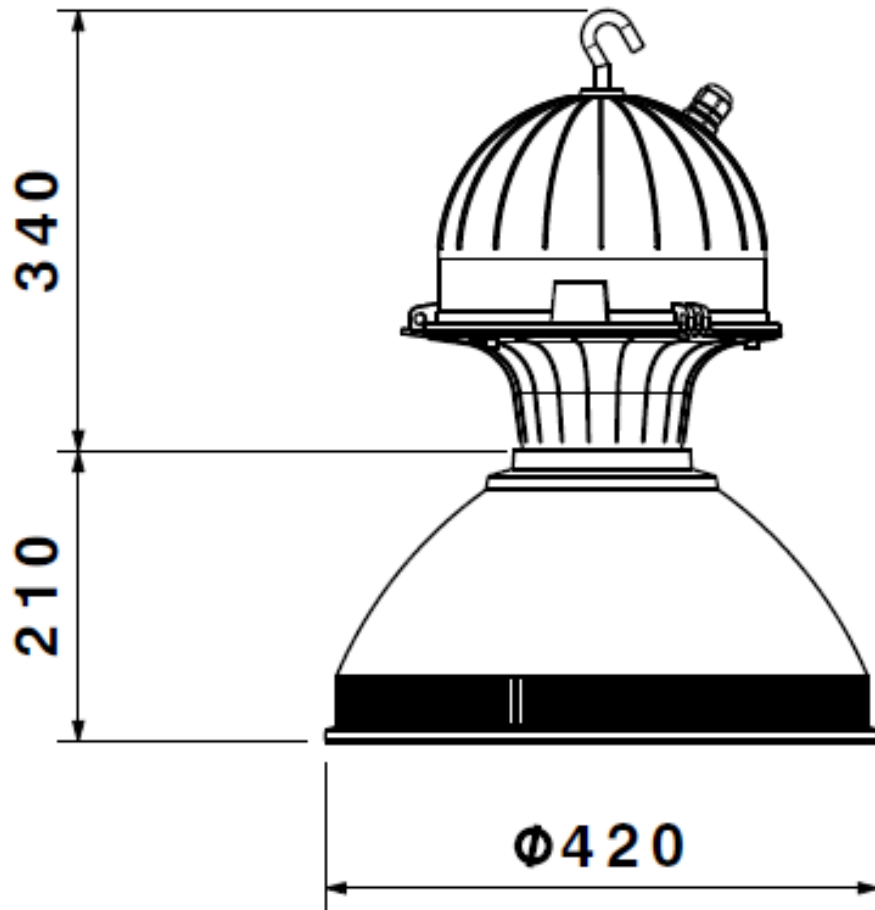
نام محصول: چراغ صنعتی 520G

کد محصول: 2000905

مشخصات فنی محصول

مشخصات الکتریکی		مشخصات مکانیکی	
LAMP	نوع منبع نور	IPX3	درجه آب بندی
E40	نوع سرپیچ	آلومینیوم دایکست	جنس بدنه
1	تعداد سرپیچ های بکار رفته در چراغ	آلومینیوم	جنس رفلکتور
w	توان مصرفی	شیشه سکوریت	جنس خارجی ترین جدار نور گذر
mA	جریان ورودی مصرفی	رنگ الکترواستاتیک	نوع پوشش
VAC	محدوده ولتاژ ورودی	9005-9016	رنگ RAL
Hz	محدوده فرکانس ورودی	-20/+50 °C	محدوده دمای کارکرد
-	ضریب توان (PF)	%	بیشینه رطوبت مجاز کارکرد
%	اعوجاج هارمونیک سیستم (THD)		جنس سیم/کابل
-	کلاس حفاظتی در برابر شوک الکتریکی	نمره 110 سه خانه	نوع ترمینال
%	راندمان درایور	آویز	نوع نصب
-	خازن	قلاب آویز	نحوه ی نصب
مشخصات نوری		Gr	وزن کامل
-	شار نوری (LM)	نایلکس و کارتن	نوع بسته بندی
-	بهره نوری (LM/W)	mm	ابعاد جعبه
-	دمای رنگ اسمی (CCT)	-	ابعاد کارتن
-	شاخص نمود رنگ (CRI)	IEC 60598	استاندارد تولید
-	رواداری مختصات رنگ (SDCM)		
°	زاویه پخش نور		

نقشه شماتیک (16 اینچ)



نقشه شماتیک (20 اینچ)

