



نام محصول: چراغ سرستونی CUBIC
مدل 16103 شعاع

کد محصول: 1005803

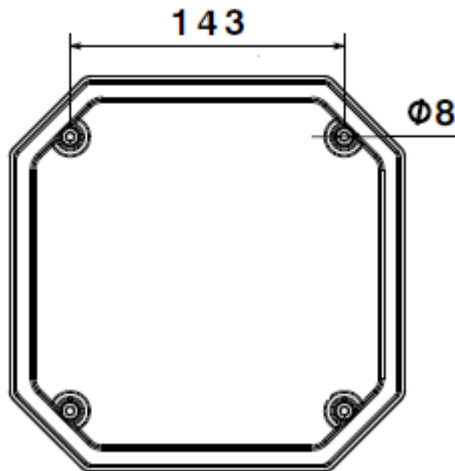
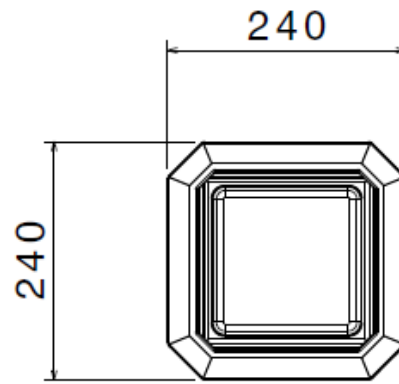
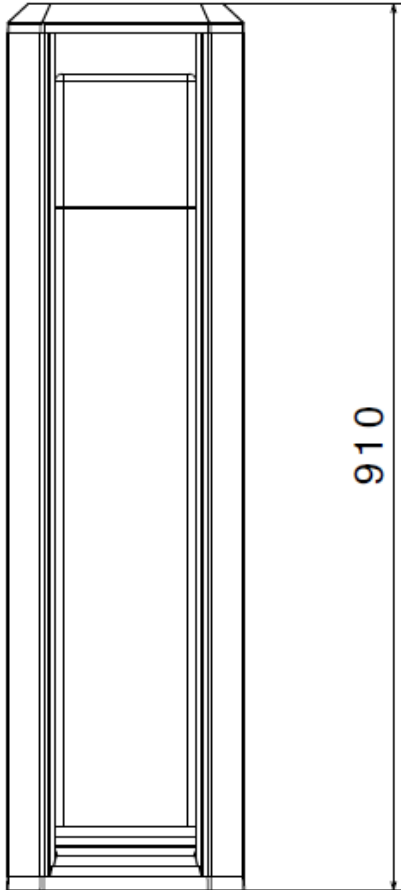


مشخصات فنی محصول

مشخصات الکتریکی		مشخصات مکانیکی	
LED LAMP	نوع منبع نور	IP65	درجه آب بندی
E 27	نوع سریچ	آلومینیوم دایکست	جنس بدنه
1	تعداد سریچ های بکار رفته در چراغ	-	جنس لنز
12 w	توان مصرفی	پلی کربنات	جنس خارجی ترین جدار نور گذر
80 mA	جریان ورودی مصرفی	رنگ الکترواستاتیک	نوع پوشش
200-230 VAC	محدوده ولتاژ ورودی	9005	رنگ RAL
50-60 Hz	محدوده فرکانس ورودی	-20/+50 °C	محدوده دمای کارکرد
0.64	ضریب توان (PF)	90 %	بیشینه رطوبت مجاز کارکرد
100%	اعوجاج هارمونیک سیستم (THD)	کابل 3x0.5	جنس سیم/کابل
Class I	کلاس حفاظتی در برابر شوک الکتریکی	نمره ۶ سه خانه	نوع ترمینال
%	راندمان درایور	روکار	نوع نصب
FREE FLICKER	فلیکر	رول بولت 8x80	نحوه ی نصب
مشخصات نوری		8566 Gr	وزن کامل
-	شار نوری (LM)	نایلکس و کارتن	نوع بسته بندی
-	بهره نوری (LM/W)	270x270x930 mm	ابعاد جعبه
3000 K	دمای رنگ اسمی (CCT)	94x28x55.5 cm	ابعاد کارتن
80 <	شاخص نمود رنگ (CRI)	IEC 60598	استاندارد تولید
4 >	رواداری مختصات رنگ (SDCM)		
°	زاویه پخش نور		

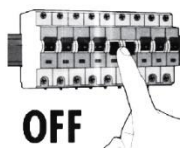


نقشه شماتیک





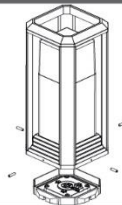
راهنمای نصب چراغ SH-16102 - 16103



ابتدا از قطع بودن برق اطمینان حاصل فرمایید.

Make sure the main power is switched off before installation.

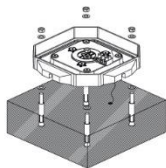
۱



مطابق تصویر با باز کردن پیچ های مغزی ، کفی را از چراغ جدا نمایید.

As shown in the picture, open the set screws to detach the baseplate from the body.

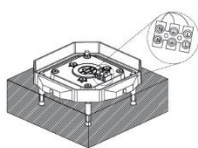
۲



سپس کابل انتظار را از کفی عبور داده و کفی را در محل مورد نظر با استفاده از رول بولت محکم نمایید.

Run the cable through the baseplate then install the baseplate to the ground (concrete foundation) using anchor bolts.

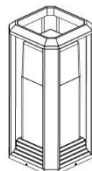
۳



کابل انتظار را به ترمینال متصل نمایید. ضمناً جهت اتصال صحیح سیم ها به ترمینال به علائم روی ترمینال توجه شود. (L فاز، N نول، \perp ارت)

Connect the wires to the terminals. Always pay attention to the markings on the terminals for correct installation.
(L)ine...(N)eutral...(\perp)Ground...

۴



در خاتمه چراغ را با استفاده از پیچ های مغزی به کفی متصل نمایید.

At the end, return the body on the baseplate and secure it with set screws.

۵

ملاحظات:

- ابتدا پس از باز نمودن جعبه ، محصول را با دقت چک نمایید .
- اگر به هر دلیل محصول شکستگی یا عیب دیگری دارد آن را در اولین فرصت به فروشنده مرجوع کنید .
- نصب چراغ حتما توسط افراد مجرب صورت پذیرد.

Remarks:

- After opening the box make sure the fixture is intact and undamaged.
- In case of any broken or defective parts, please return the fixture to the seller instantly.
- The installation of above fixture must be done by skilled technician.