

نام محصول: چراغ سرستونی CUBIC مدل
16101 شعاع

کد محصول: 1005801



مشخصات فنی محصول

مشخصات الکتریکی		مشخصات مکانیکی	
LED LAMP	نوع منبع نور	IP65	درجه آب بندی
E 27	نوع سریچ	آلومینیوم دایکست	جنس بدنه
1	تعداد سریچ های بکار رفته در چراغ	پلی کرینات	جنس طلق
12 w	توان مصرفی	پلی کرینات	جنس خارجی ترین جدار نور گذر
80 mA	جریان ورودی مصرفی	رنگ الکترواستاتیک	نوع پوشش
200-230 VAC	محدوده ولتاژ ورودی	9005	رنگ RAL
50-60 Hz	محدوده فرکانس ورودی	-20/+50 °C	محدوده دمای کارکرد
0.64	ضریب توان (PF)	90 %	بیشینه رطوبت مجاز کارکرد
100 %	اعوجاج هارمونیک سیستم (THD)	-	جنس سیم/کابل
Class I	کلاس حفاظتی در برابر شوک الکتریکی	نمره 6 سه خانه	نوع ترمینال
-	راندمان درایور	روکار	نوع نصب
FREE FLICKER	فلیکر	پیچ و رول پلاک	نحوه ی نصب
مشخصات نوری		2868 Gr	وزن کامل
-	شار نوری (LM)	نایلکس و کارتن	نوع بسته بندی
-	بهره نوری (LM/W)	270x265x315 mm	ابعاد جعبه
3000 K	دمای رنگ اسمی (CCT)	53.5x28.5x33.5 cm	ابعاد کارتن
80 <	شاخص نمود رنگ (CRI)	IEC 60598	استاندارد تولید
4 >	رواداری مختصات رنگ (SDCM)		
°	زاویه پخش نور		

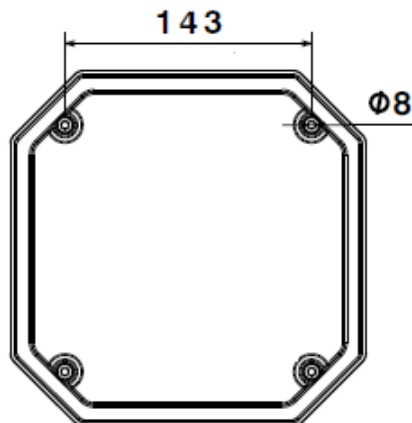
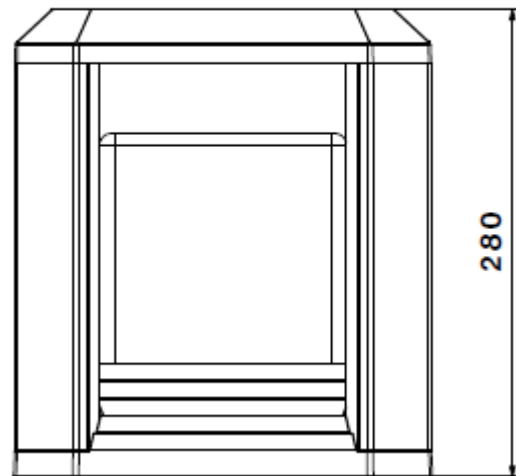
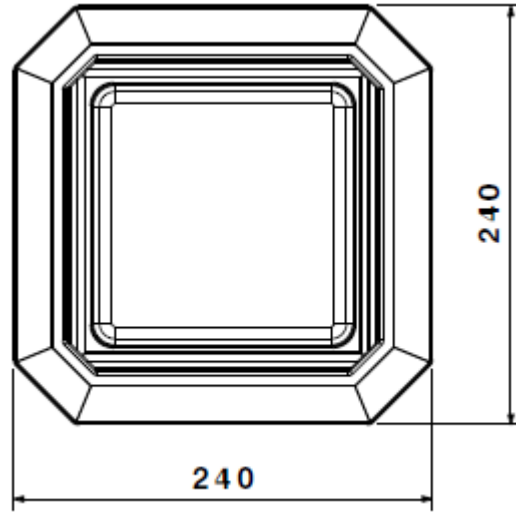


نام محصول: چراغ سرستونی CUBIC مدل 16101 شعاع

شرکت شعاع الکتریک

کد محصول: 1005801

نقشه شماتیک



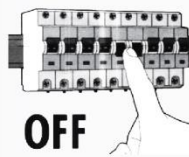
راهنمای نصب



راهنمای نصب

Installation Guide

SH-16101

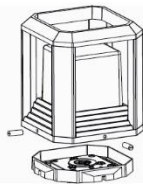


OFF



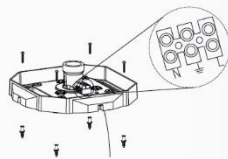
ابتدا از قطع بودن برق اطمینان حاصل فرمایید.

Make sure the main power is switched off before installation.



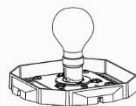
مطابق تصویر پیچ های مغزی را در خلاف جهت بچرخانید به نحوی که کفی از بدنه جدا گردد.

As shown in the image, unfasten the set screws in order to detach the body from the base.



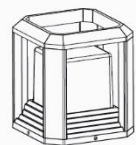
کابل انتظار را از کفی عبور داده و به ترمینال متصل نمایید، سپس کفی را در محل مورد نظر پیچ و رول پلاک نمایید.

Run the main cable through the base, connect the wires to the terminals and screw the base on your desired surface with rawplugs.



مطابق تصویر لامپ مورد نظر را در محل سریچ محکم نمایید.

Now place your lamp to the lampholder.



بدنه چراغ را با پیچ های مغزی در محل مورد نظر محکم نمایید.

Return the body on the base and fasten it with the set screws.

ملاحظات:

- ابتدا پس از باز نمودن جعبه محصول آن را با دقت چک نمایید.

- اگر به هر دلیل محصول شکستگی دارد آن را در اولین فرصت به فروشنده مرجوع کنید.

- نصب چراغ حتما توسط افراد مجرب صورت پذیرد.

Remarks:

- After opening the box make sure the fixture is intact and undamaged.

- In case of any broken part please return it to the seller instantly.

- The installation of above fixture must be done by skilled technicians.