

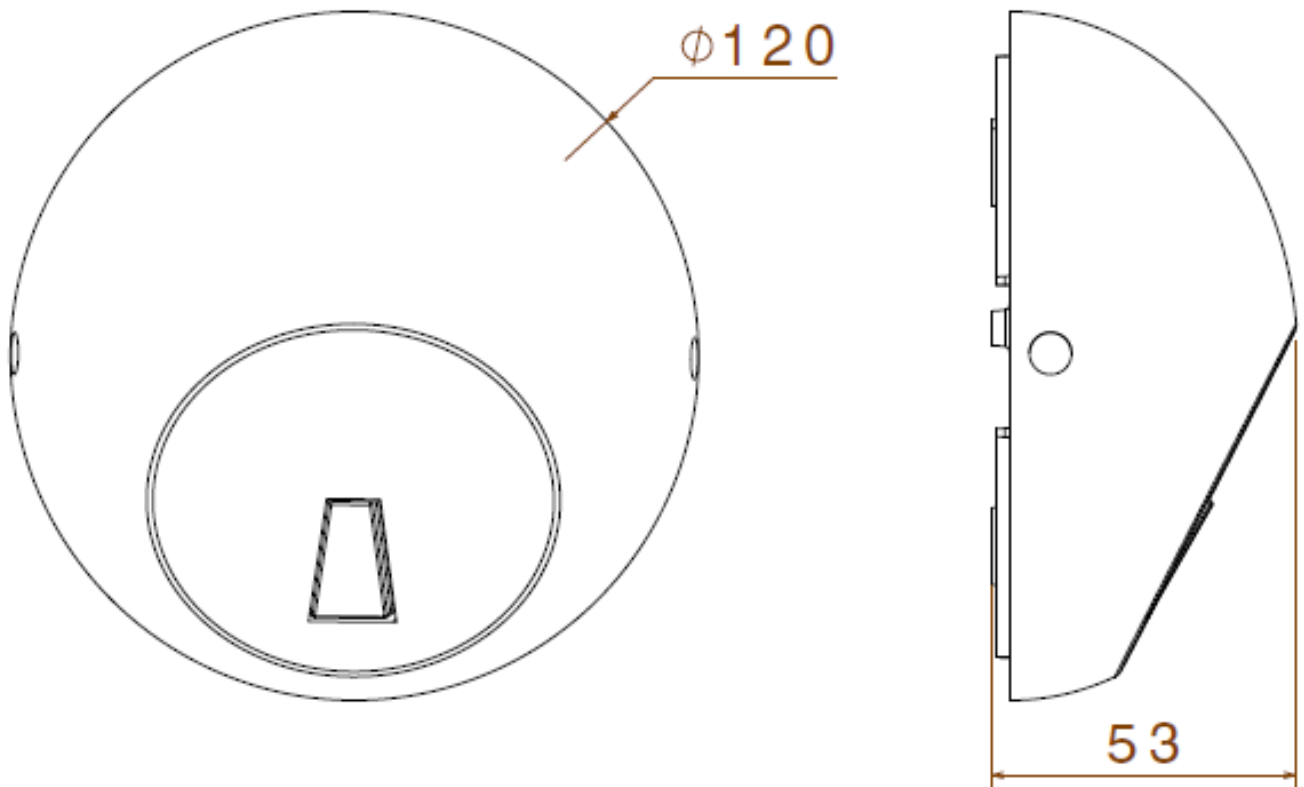
نام محصول: چراغ SH15104

کد محصول 0801201:

## مشخصات فنی محصول

مشخصات الکتریکی		مشخصات مکانیکی	
LED	نوع منبع نور	IP65	درجه آب بندی
POWER LED	نوع مدول	آلومینیوم دایکست	جنس بدنه
1	تعداد LED های بکار رفته در مدول	اکریلیک	جنس لنز
3 W	توان مصرفی	اکریلیک	جنس خارجی ترین جدار نور گذر
30 mA	جریان ورودی مصرفی	رنگ الکترواستاتیک	نوع پوشش
190-250 VAC	محدوده ولتاژ ورودی	7024	رنگ RAL
50-60 HZ	محدوده فرکانس ورودی	-20/+50 °C	محدوده دمای کارکرد
0.51	ضریب توان (PF)	90 %	بیشینه رطوبت مجاز کارکرد
160 %	اعوجاج هارمونیک سیستم (THD)	سیم افشان	جنس سیم/کابل
-	کلاس حفاظتی در برابر شوک الکتریکی	نمره 6 سه خانه	نوع ترمینال
66 %	راندمان درایور	روکار	نوع نصب
FREE FLICKER	فلیکر	پیچ و رول پلاک	نحوه ی نصب
<b>مشخصات نوری</b>		300 Gr	وزن کامل
50	شار نوری (LM)	نایلکس و کارتن	نوع بسته بندی
-	بهره نوری (LM/W)	130x130x65 mm	ابعاد جعبه
3000 k	دمای رنگ اسمی (CCT)	54x15.5x29 cm	ابعاد کارتن
80 <	شاخص نمود رنگ (CRI)	IEC 60598	استاندارد تولید
4 >	رواداری مختصات رنگ (SDCM)		
°	زاویه پخش نور		

## نقشه شماتیک



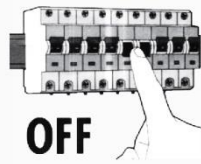
## راهنمای نصب



### راهنمای نصب چراغ

### Installation Guide

## SH-15104



OFF

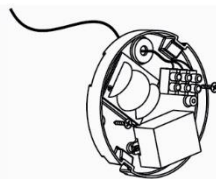
۱

قبل از نصب و راه اندازی از قطع بودن برق مطمئن شوید.  
Make sure the main power is switched off before installation.



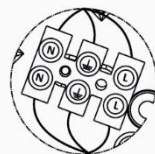
۲

مطابق تصویر، پیچ های تعبیه شده در کنار فریم را باز نمایید.  
Unscrew the side screws from the body.



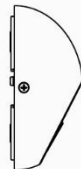
۳

مطابق تصویر، کابل انتظار را از سوراخ کفی چراغ عبور داده و کفی چراغ را در محل مورد نظر پیچ و رول پلاک نمایید.  
Run the cable through the baseplate and then screw the baseplate to the surface using available rawlplugs.



۴

مطابق تصویر، کابل انتظار را به ترمینال متصل نمایید. (به رنگ بندی سیم ها و اتصال صحیح آن به ترمینال توجه کنید).  
Connect the wires to the terminals with consideration of wiring color codes.



۵

در خاتمه فریم چراغ را مطابق تصویر به کفی متصل نمایید.  
At the end return the body on the baseplate and secure it with side screws.

#### ملاحظات:

- ابتدا پس از باز نمودن جعبه محصول، آن را با دقت چک نمایید.
- اگر به هر دلیل محصول شکستگی دارد آن را در اولین فرصت به فروشنده مرجوع کنید.
- نصب چراغ حتما توسط افراد مجرب صورت پذیرد.

#### Remarks

- After opening the box make sure the fixture is intact and undamaged.
- In case of any broken part please return it to the seller instantly.
- The installation of above fixture must be done by skilled technician.