



نام محصول: چراغ پارکي SH9989 60W

مدل Celina شعاع

کد محصول: 1007801



## مشخصات فنی محصول

مشخصات الکتریکی		مشخصات مکانیکی	
LED	نوع منبع نور	IP65	درجه آب بندی
SMD	نوع مدول	آلومینیوم	جنس بدنه
112	تعداد LED های بکار رفته در مدول	-	جنس لنز
60 w	توان مصرفی	شیشه سکوریت	جنس خارجی ترین جدار نورگذر
300 mA	جریان ورودی مصرفی	رنگ الکترواستاتیک	نوع پوشش
190-250 VAC	محدوده ولتاژ ورودی	-	رنگ RAL
50-60Hz	محدوده فرکانس ورودی	-20/+50 °C	محدوده دمای کارکرد
0.97	ضریب توان (PF)	80 %	بیشینه رطوبت مجاز کارکرد
16 %	اعوجاج هارمونیک سیستم (THD)	-	نوع سیم/کابل
CLASS I	کلاس حفاظتی در برابر شوک الکتریکی	نمره 6 سه خانه	نوع ترمینال
91 %	راندمان درایور	سرلوله	نوع نصب
FLICKER	فلیکر	پیچ مغزی	نحوه ی نصب
مشخصات نوری		8500 Gr	وزن کامل
6750	شار نوری (LM)	نایلکس و کارتن	نوع بسته بندی
112	بهره نوری (LM/W)	780x685x145 mm	ابعاد جعبه
4000 K	دمای رنگ اسمی (CCT)	cm	ابعاد کارتن
80 <	شاخص نمود رنگ (CRI)	IEC 60598	استاندارد تولید
3 >	رواداری مختصات رنگ (SDCM)		
110 °	زاویه پخش نور		

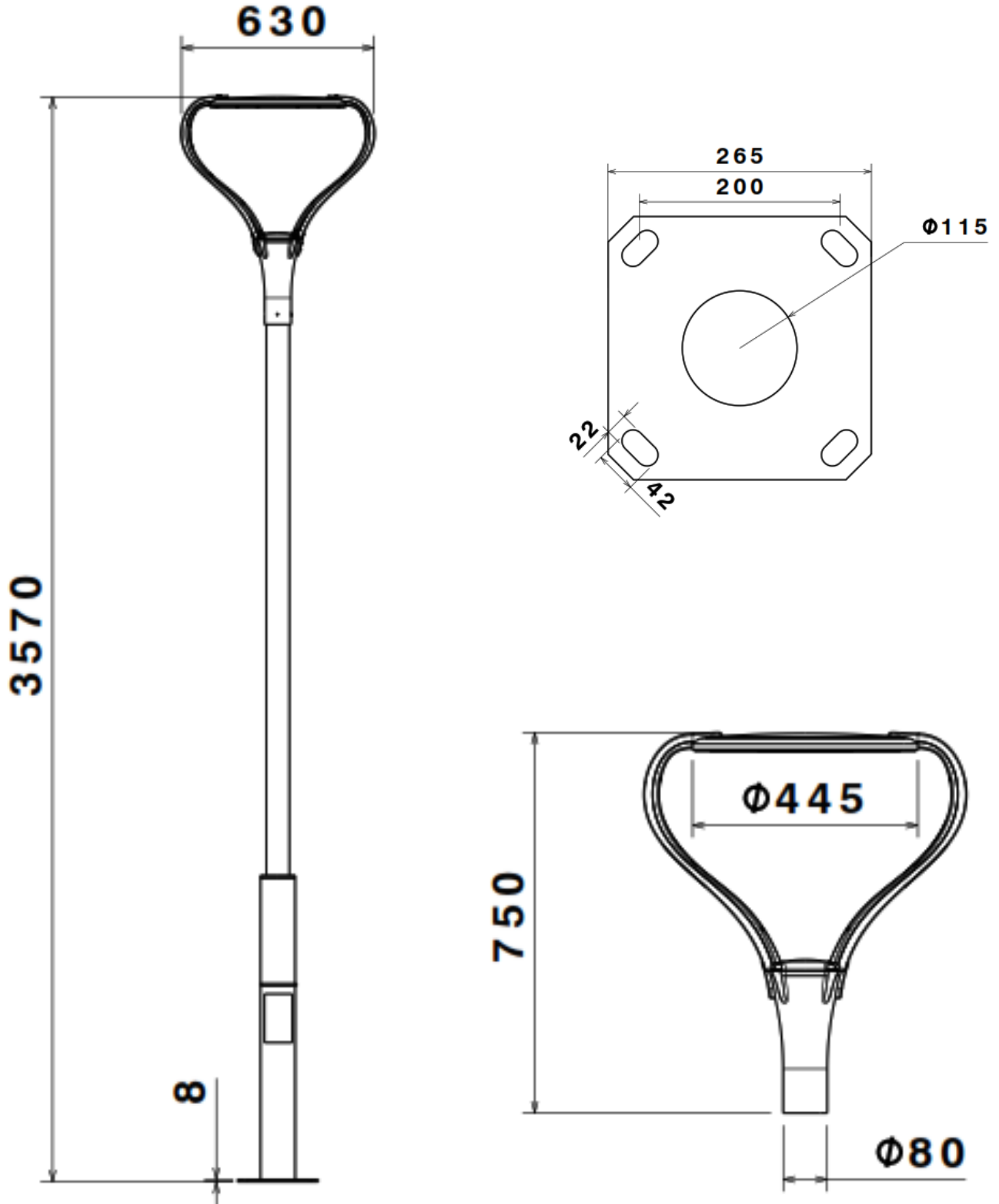


نام محصول: چراغ پارکي مدل SH9989 60W Celina شعاع

شركت شعاع الكتریک

كود محصول: 1007801

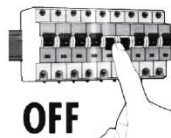
## نقشه شماتیک



## راهنمای نصب



### راهنمای نصب چراغ SH-9989-60W

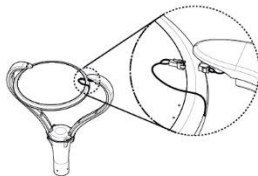


OFF

ابتدا از قطع بودن برق اطمینان حاصل فرمایید.

Make sure the main power is switched off before installation.

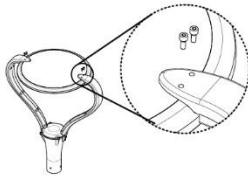
۱



سپس مطابق تصویر سوکت چراغ را متصل نمایید.

As shown in the picture attach the connector on the fixture head and arm to each other.

۲



بدنه چراغ را مطابق تصویر به بازویی متصل نماید.

Mount and fix the fixture head on the arms with available screws.

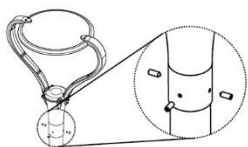
۳



مطابق تصویر کابل انتظار را به ترمینال متصل نمایید. ضمناً جهت اتصال صحیح سیم ها به علایم روی ترمینال توجه شود. (L) فاز، (N) نول، (⊥) ارت

At the end connect the wires to the terminals. Always pay attention to the markings on the terminals for correct installation. (L)ine...(N)eutral...(⊥)Ground...

۴



در خاتمه جهت اتصال پایه به چراغ پیچ های مغزی را در محل مورد نظر محکم نمایید.

At the end, secure the upper body to the pole using set screws.

۵

#### ملاحظات:

- ابتدا پس از باز نمودن جعبه ، محصول را با دقت چک نمایید .
- اگر به هر دلیل محصول شکستگی یا عیب دیگری دارد آن را در اولین فرصت به فروشنده مرجوع کنید .
- نصب چراغ حتما توسط افراد مجرب صورت پذیرد.

#### Remarks:

- After opening the box make sure the fixture is intact and undamaged.
- In case of any broken or defective parts, please return the fixture to the seller instantly.
- The installation of above fixture must be done by skilled technician.

WWW.SHOACO.COM