



نام محصول: چراغ حیاطی 6401 شعاع
13 وات کوتاه

کد محصول 1006601:



مشخصات فنی محصول

مشخصات الکتریکی		مشخصات مکانیکی	
LED-OSRAM	نوع منبع نور	IP65	درجه آب بندی
COB	نوع مدول	آلومینیوم	جنس بدنه
1	تعداد LED های بکار رفته در مدول	-	جنس لنز
12 w	توان مصرفی	پلی کربنات	جنس خارجی ترین جدار نور گذر
70 mA	جریان ورودی مصرفی	رنگ الکترواستاتیک	نوع پوشش
190-250 VAC	محدوده ولتاژ ورودی	7024	رنگ RAL
50-60 Hz	محدوده فرکانس ورودی	-20/+50 °C	محدوده دمای کارکرد
0.95	ضریب توان (PF)	90 %	بیشینه رطوبت مجاز کارکرد
12 %	اعوجاج هارمونیک سیستم (THD)	کابل 3x0.5	جنس سیم / کابل
Class I	کلاس حفاظتی در برابر شوک الکتریکی	گلند واترپروف	نوع گلند
85 %	راندمان درایور	روکار	نوع نصب
FLICKER	فلیکر	پیچ و رول پلاک	نحوه ی نصب
مشخصات نوری		1100 Gr	وزن کامل
600	شار نوری (LM)	نایپلکس و کارتن	نوع بسته بندی
-	بهره نوری (LM/W)	160x135x310 mm	ابعاد جعبه
3000 K	دمای رنگ اسمی (CCT)	65x29x33.5 cm	ابعاد کارتن
95 <	شاخص نمود رنگ (CRI)	IEC 60598	استاندارد تولید
4 >	رواداری مختصات رنگ (SDCM)		
°	زاویه پخش نور		

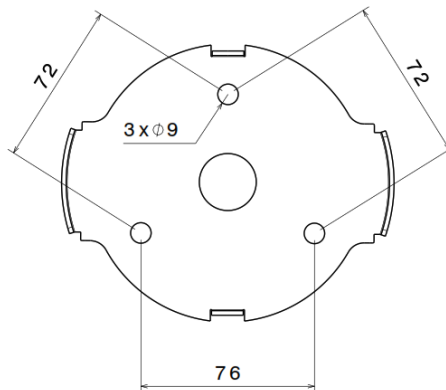
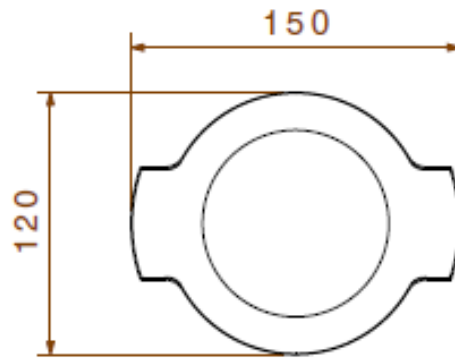
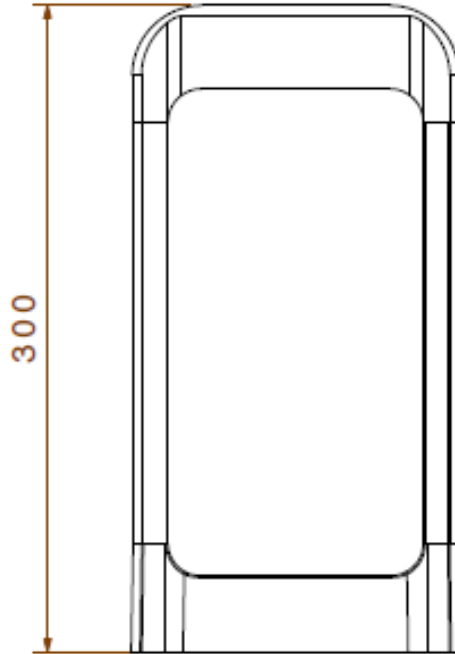


نام محصول: چراغ حیاطی شعاع 6401 وات کوتاه

شرکت شعاع الکتریک

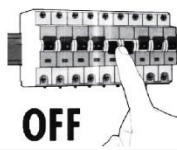
کد محصول: 1006601

نقشه شماتیک





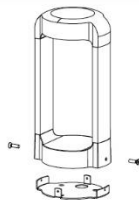
راهنمای نصب چراغ SH-6401-6402-6403



ابتدا از قطع بودن برق اطمینان حاصل فرمایید.

Make sure the main power is switched off before installation.

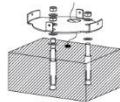
۱



مطابق تصویر با باز کردن پیچ ها کفی چراغ را جدا نمایید .

As shown in the image, detach the baseplate from the body by unfastening the screws.

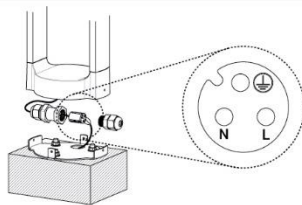
۲



مطابق تصویر کابل انتظار را از کفی عبور داده سپس کفی را با استفاده از رول بولت در محل مورد نظر نصب نمایید.

Run the cable through the baseplate hole then install the baseplate to the surface using anchor bolts.

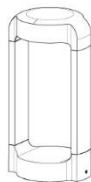
۳



کابل انتظار را به ترمینال داخلی گلند واترپروف متصل نمایید. ضمناً جهت اتصال صحیح سیم ها به علائم روی ترمینال توجه شود. (L فاز، N نول، \perp ارت)

After connecting the wires to the terminals inside the waterproof gland, fasten the gland firmly for correct installation. (L)ine...(N)eutral...(\perp)Ground...

۴



در خاتمه مطابق تصویر مجموعه چراغ را با استفاده از پیچ ها به کفی متصل نمایید.

At the end, return the body on the baseplate and secure it with the screws.

۵

ملاحظات:

- ابتدا پس از باز نمودن جعبه ، محصول را با دقت چک نمایید .
- اگر به هر دلیل محصول شکستگی یا عیب دیگری دارد آن را در اولین فرصت به فروشنده مرجوع کنید .
- نصب چراغ حتما توسط افراد مجرب صورت پذیرد.

Remarks:

- After opening the box make sure the fixture is intact and undamaged.
- In case of any broken or defective parts, please return the fixture to the seller instantly.
- The installation of above fixture must be done by skilled technician.