



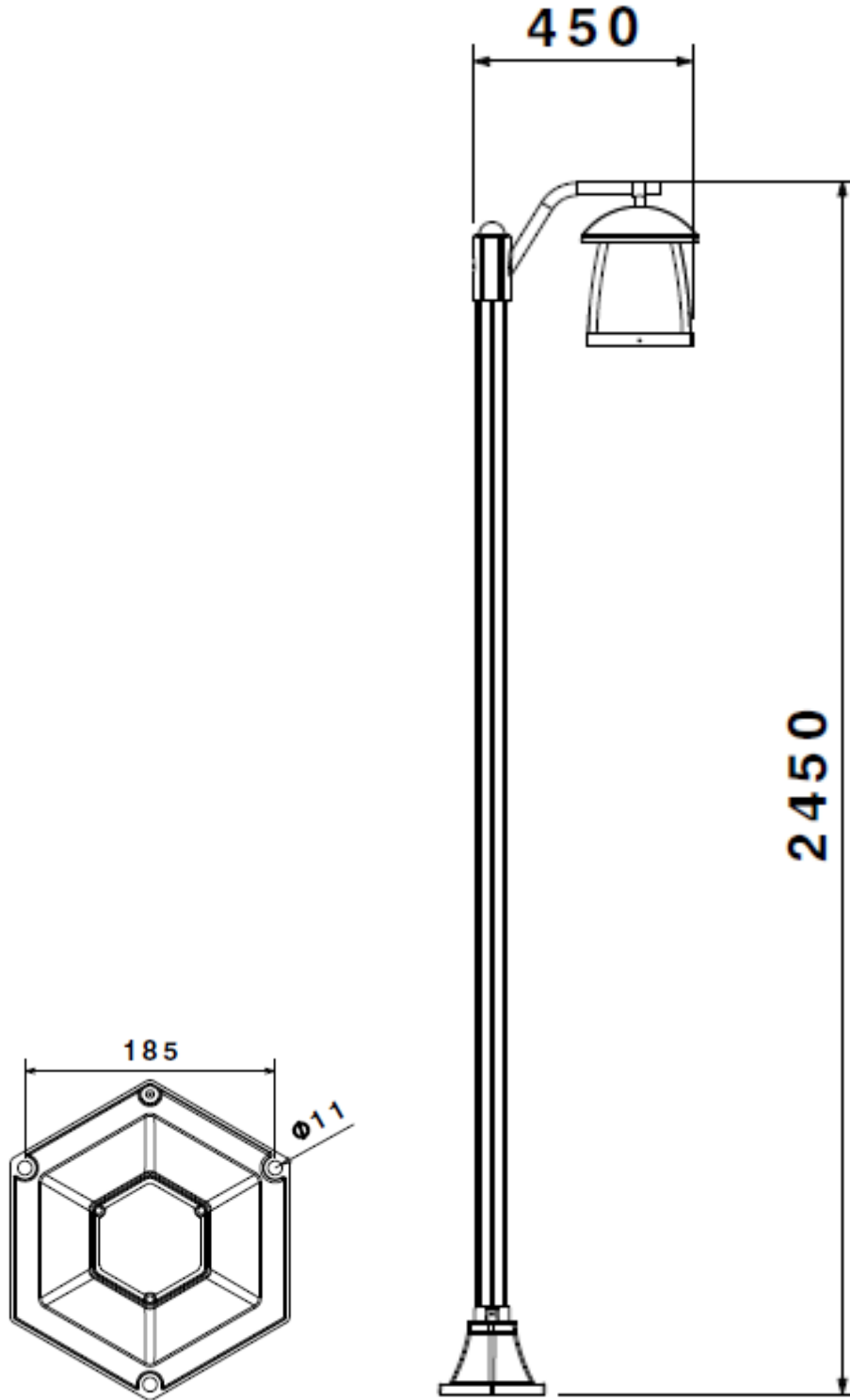
نام محصول: چراغ حیاطی ۴۵۲۱

کد محصول:-

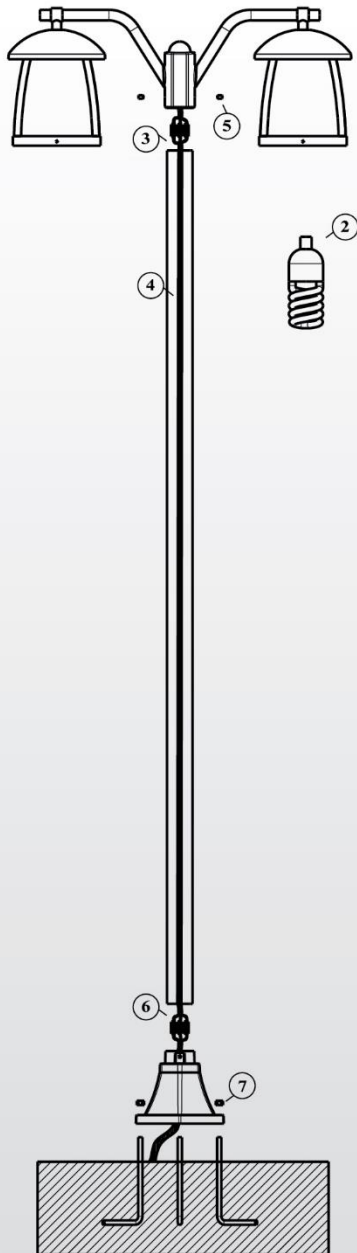
## مشخصات فنی محصول

مشخصات الکتریکی		مشخصات مکانیکی	
LAMP	نوع منبع نور	IPX3	درجه آب بندی
E27	نوع سرپیچ	آلومینیوم	جنس بدنه
1	تعداد سرپیچ های بکار رفته در چراغ	-	جنس لنز
W	توان مصرفی	پلی کربنات	جنس خارجی ترین جدار نور گذر
mA	جریان ورودی مصرفی	رنگ الکترواستاتیک	نوع پوشش
VAC	محدوده ولتاژ ورودی	9005-9016	رنگ RAL
Hz	محدوده فرکانس ورودی	-20/+50 °C	محدوده دمای کارکرد
-	ضریب توان (PF)	80 %	بیشینه رطوبت مجاز کارکرد
%	اعوجاج هارمونیک سیستم (THD)	-	جنس سیم/کابل
Class I	کلاس حفاظتی در برابر شوک الکتریکی	نمره 6سه خانه	نوع ترمینال
%	راندمان درایور	ایستاده	نوع نصب
-	فلیکر	ال بولت 10	نحوه ی نصب
<b>مشخصات نوری</b>		5147 gr	وزن کامل
-	شار نوری (LM)	نایلکس حبابدار	نوع بسته بندی پایه چراغ
-	بهره نوری (LM/W)	440x245x340 mm	ابعاد جعبه چراغ
-	دمای رنگ اسمی (CCT)	IEC 60598	استاندارد تولید
-	شاخص نمود رنگ (CRI)		
-	رواداری مختصات رنگ (SDCM)		
°	زاویه پخش نور		

نقشه شماتیک



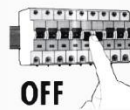
## راهنمای نصب



### راهنمای نصب چراغ

#### Installation Guide

## SH-4521/4522



ابتدا برق اصلی را قطع نمایید.  
Switch off the main power.

لامپ مورد نظر خود را با توجه به توان لامپ انتخاب کرده و در محل سرپیچ بچرخانید.

Insert suitable lamps inside the lamp holders in the light-head.

سیم های داخل چراغ را به ترمینال پایه چراغ متصل نمایید.  
Connect the wires from the light-head to the terminals on top of the pole.

از طرف دیگر ترمینال، ۲/۵ متر کابل از داخل لوله عبور داده و به ترمینال گلدانی متصل نمایید.

Run about 2.5 meter of appropriate cable through the pole and connect it to the terminals inside the conic base.

چراغ را به کمک پیچ های مغزی مطابق تصویر به پایه ثابت نمایید.  
Connect the light-head to the pole with the help of socket screws.

کابل انتظار را به طرف دیگر ترمینال داخل گلدانی متصل کنید.  
Connect the wires (mains power) at the bottom of pole to the terminals inside the conic base.

گلدانی چراغ را بر روی بولت های فونداسیون محکم نمایید.  
Secure the conic base with nuts to the anchor bolts on the baseplate.

WWW.SHOACO.COM