



نام محصول: چراغ دیواری 4105

کد محصول: 0901301



شرکت شعاع الکتریک

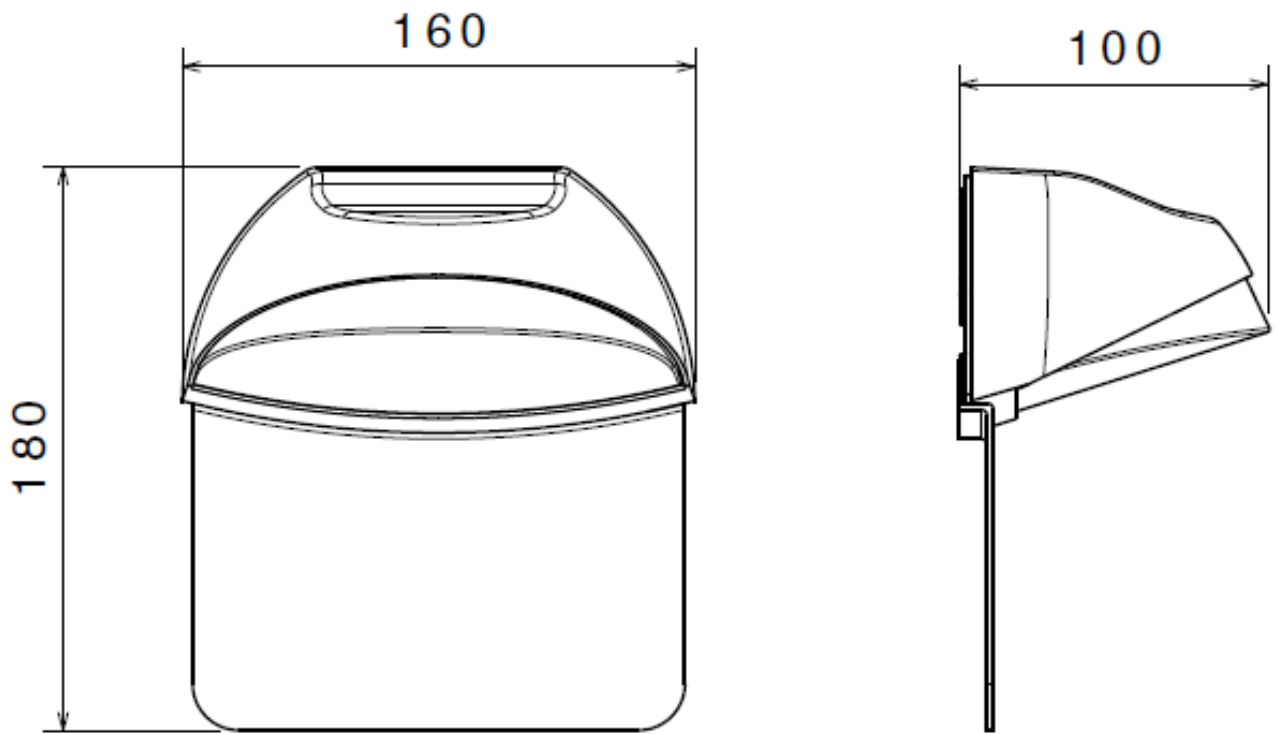
نام محصول: چراغ دیواری 4105

کد محصول: 0901301

مشخصات فنی محصول

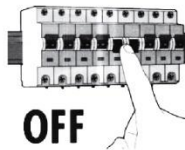
مشخصات الکتریکی		مشخصات مکانیکی	
LED	نوع منبع نور	IP54	درجه آب بندی
SMD	نوع مدول	آلومینیوم دایکست	جنس بدنه
36	تعداد LED های بکار رفته در مدول	-	جنس لنز
6 w	توان مصرفی	پلی کربنات	جنس خارجی ترین جدار نور گذر
50 mA	جریان ورودی مصرفی	رنگ الکترواستاتیک	نوع پوشش
190-250 VAC	محدوده ولتاژ ورودی	9016-7024	رنگ RAL
50 - 60 Hz	محدوده فرکانس ورودی	-20/+50 °C	محدوده دمای کارکرد
0.55	ضریب توان (PF)	80 %	بیشینه رطوبت مجاز کارکرد
149 %	اعوجاج هارمونیک سیستم (THD)	-	جنس سیم/کابل
Class I	کلاس حفاظتی در برابر شوک الکتریکی	نمره 6 سه خانه	نوع ترمینال
83 %	راندمان دراپور	روکار	نوع نصب
FREE FLICKER	فلیکر	پیچ و رول پلاک	نحوه ی نصب
مشخصات نوری		437 gr	وزن کامل
360	شار نوری (LM)	نایلکس و کارتن	نوع بسته بندی
-	بهره نوری (LM/W)	170x110x130 mm	ابعاد جعبه
3000 K	دمای رنگ اسمی (CCT)	46.5x36x27.5 cm	ابعاد کارتن
80 <	شاخص نمود رنگ (CRI)	IEC 60598	استاندارد تولید
4 >	رواداری مختصات رنگ (SDCM)		
120°	زاویه پخش نور		

نقشه شماتیک





راهنمای نصب چراغ SH-4105



ابتدا از قطع بودن برق اطمینان حاصل فرمایید.

Make sure the main power is switched off before installation.

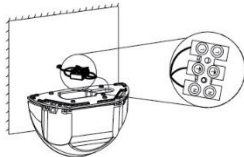
۱



مطابق تصویر ضمن باز کردن پیچ های مغزی فریم را از کفی جدا نمایید.

To detach the cover from the fixture, open the set screws.

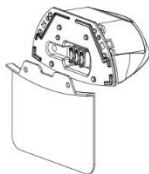
۲



کابل انتظار را به ترمینال متصل نمایید.
ضمنا جهت نصب سیم ها به ترمینال به علائم روی ترمینال توجه شود. (L فاز، N نول، \perp ارت)

Now connect the wires to the terminals.
Always pay attention to the markings on the terminals for correct installation. (L)ine...(N)eutral...(\perp)Ground...

۳



در صورت لزوم طلق موجود در جعبه را مطابق تصویر در محل خود محکم نمایید.

If applicable, as shown in the picture, attach the number plate at the rear of the fixture.

۴



کفی را در محل مورد نظر پیچ و رول پلاک نمایید.

Use rawlplug to screw the fixture to the wall.

۵



در خاتمه با استفاده از پیچ های مغزی فریم را در محل خود محکم نمایید.

At the end, put the cover back and secure it with set screws.

۶