



نام محصول: چراغ حیاطی 1638

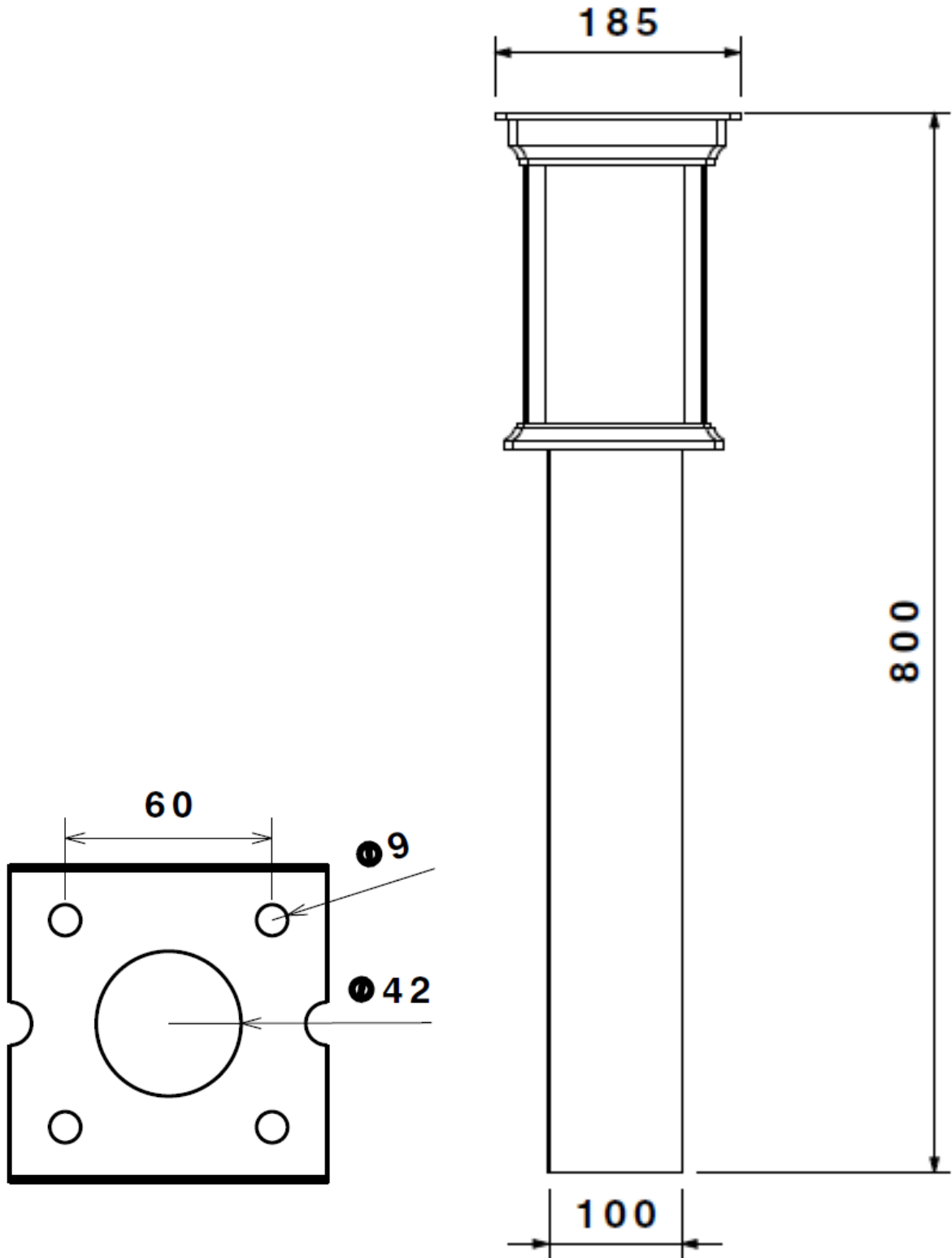
کد محصول: 1006405



## مشخصات فنی محصول

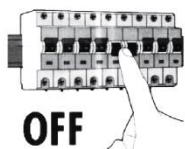
مشخصات الکتریکی		مشخصات مکانیکی	
LAMP	نوع منبع نور	IP44	درجه آب بندی
E27	نوع سرپیچ	آلومینیوم	جنس بدنه
1	تعداد سرپیچ های بکار رفته در چراغ	-	جنس لنز
7 W	توان مصرفی	شیشه سکوریت	جنس خارجی ترین جدار نور گذر
60 mA	جریان ورودی مصرفی	رنگ الکترواستاتیک	نوع پوشش
220-240 VAC	محدوده ولتاژ ورودی	9005	رنگ RAL
50-60 Hz	محدوده فرکانس ورودی	-20/+50 °C	محدوده دمای کارکرد
0.50	ضریب توان (PF)	80 %	بیشینه رطوبت مجاز کارکرد
%	اعوجاج هارمونیک سیستم (THD)	کابل 3x0.5	جنس سیم/کابل
Class I	کلاس حفاظتی در برابر شوک الکتریکی	نمره 6 سه خانه کلیپی	نوع ترمینال
%	راندمان درایور	ایستاده	نوع نصب
FREE FLICKER	فلیکر	رول بولت 8x80	نحوه ی نصب
<b>مشخصات نوری</b>		3503 gr	وزن کامل
-	شار نوری (LM)	نایلکس و کارتن	نوع بسته بندی
-	بهره نوری (LM/W)	200x200x900 mm	ابعاد جعبه
3000 K	دمای رنگ اسمی (CCT)	41x41x84 cm	ابعاد کارتن
80 <	شاخص نمود رنگ (CRI)	IEC 60598	استاندارد تولید
3 >	رواداری مختصات رنگ (SDCM)		
°	زاویه پخش نور		

نقشه شماتیک





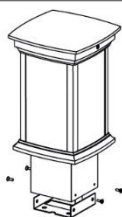
راهنمای نصب چراغ  
SH-1634-1636-1638-1734-1736-1738



ابتدا از قطع بودن برق اطمینان حاصل فرمایید.

Make sure the main power is switched off before installation.

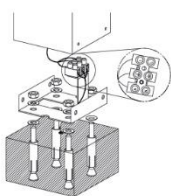
۱



سپس با باز کردن پیچ ها، چراغ را از کفی جدا نمایید.

Next, by opening the screws detach the fixture from the base plate

۲



کابل انتظار را به ترمینال متصل نمایید سپس کفی را در محل مورد نظر محکم نمایید. ضمناً جهت نصب سیم ها به ترمینال به علایم روی ترمینال توجه شود. (L فاز، N نول،  $\perp$  ارت)

Connect the main cable to the terminals and then secure the baseplate in the place.  
Always pay attention to the markings on the terminals for correct installation. (L)ine...(N)eutral...( $\perp$ )Ground...

۳



درخاتمه مطابق تصویر با استفاده از پیچ های مربوط چراغ را به کفی متصل نمایید.

At the end, as shown in the picture, attach the fixture to the baseplate with screws.

۴

ملاحظات:

- ابتدا پس از باز نمودن جعبه، محصول را با دقت چک نمایید.
- اگر به هر دلیل محصول شکستگی یا عیب دیگری دارد آن را در اولین فرصت به فروشنده مرجوع کنید.
- نصب چراغ حتما توسط افراد مجرب صورت پذیرد.

Remarks:

- After opening the box make sure the fixture is intact and undamaged.
- In case of any broken or defective parts, please return the fixture to the seller instantly.
- The installation of above fixture must be done by skilled technician.