



نام محصول: چراغ دفني ۱۲۱۲۹۳ ال ای دي
گرد آفتابي

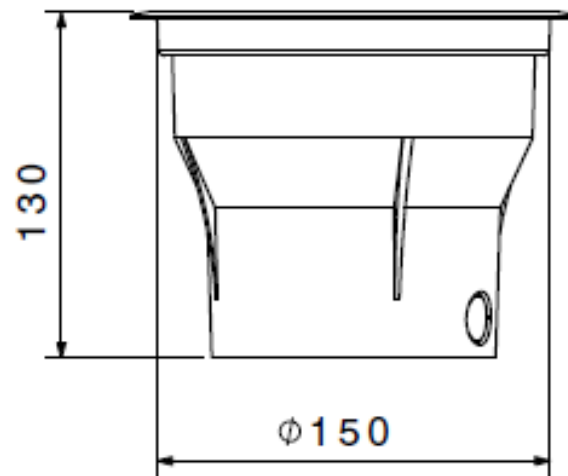
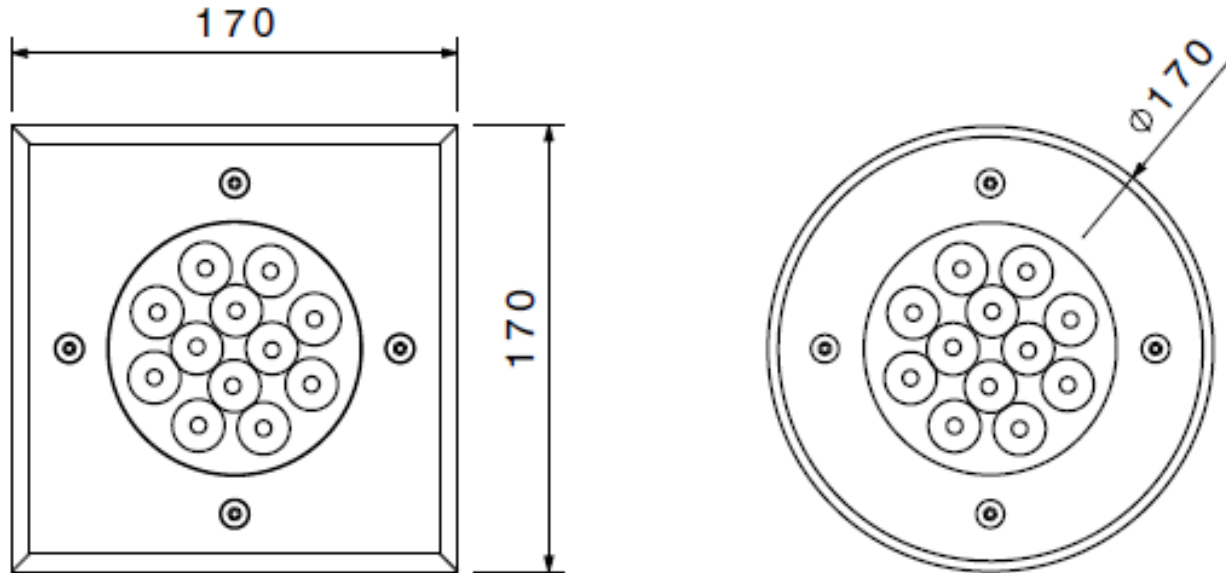
كد محصول: 0700102



مشخصات فنی محصول

مشخصات الکتریکی		مشخصات مکانیکی	
LED	نوع منبع نور	IP65	درجه آب بندی
POWER LED	نوع مدول	آلومینیوم دایکست / استیل	جنس بدنه / رینگ
12	تعداد LED های بکار رفته در مدول	اکریلیک	جنس لنز
12w	توان مصرفی	شیشه سکوریت	جنس خارجی ترین جدار نور گذر
60mA	جریان ورودی مصرفی	رنگ الکترواستاتیک	نوع پوشش
190-250VAC	محدوده ولتاژ ورودی	9002	رنگ RAL
50-60Hz	محدوده فرکانس ورودی	-20/+50 °C	محدوده دمای کارکرد
0.97	ضریب توان (PF)	90 %	بیشینه رطوبت مجاز کارکرد
13%	اعوجاج هارمونیک سیستم (THD)	کابل 3x0.5	نوع سیم / کابل
CLASS I	کلاس حفاظتی در برابر شوک الکتریکی	-	نوع ترمینال
85%	راندمان دراپور	دفنی	نوع نصب
FREE FLICKER	فلیکر	سطل محافظ	نحوه ی نصب
مشخصات نوری		پلی پروپیلن (PP)	جنس سطل دفنی
1200	شار نوری (LM)	1312 gr	وزن کامل
100	بهره نوری (LM/W)	نایلکس و کارتن	نوع بسته بندی
2000-3000-6500K RGB	دمای رنگ اسمی (CCT)	175x175x145 mm	ابعاد جعبه
70 <	شاخص نمود رنگ (CRI)	73.5x37x31 cm	ابعاد کارتن
6 >	رواداری مختصات رنگ (SDCM)	IEC 60598	استاندارد تولید
30°	زاویه پخش نور		

نقشه شماتیک

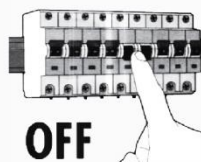


راهنمای نصب



راهنمای نصب چراغ

Installation Guide



OFF

۱

برق اصلی را قطع نمایید.
Switch off the main power.



۲

پیچ های رینگ استیل را باز نمایید.
Unfasten the screws from the steel ring.



۳

مطابق تصویر ضمن باز نمودن پیچ ها، سطل را از بدنه چراغ جدا نمایید.
While unscrewing the steel ring the bucket will be detached from the main body.



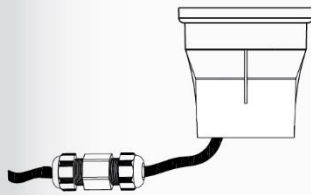
۴

سطل را در محلی که قبلا با ماسه نرم زیر سازی شده نصب نمایید.
Place the bucket into the sands (drainage layer) that is already prepared for.



راهنمای نصب چراغ

Installation Guide



۵

کابل انتظار را به وسیله لنت آب بندی 3M یا مفصلی که به همین منظور در نظر گرفته شده به کابل چراغ متصل نمایید.

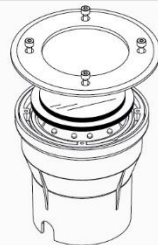
Make sure to use waterproof tape and gland (provided in the box) when connecting the mains wires to the fixture.



۶

چراغ را در سطل قرار داده و پیچ های مربوطه را در جای خود محکم نمایید.

Return and fasten the main body into the bucket firmly.



۷

در انتها شیشه را در محل خود مطابق تصویر قرار داده و رینگ استیل را در جای خود محکم نمایید.

At the end, put the glass lid back on and secure the steel ring to the fixture with screws.

- در نصب سطل به این نکته توجه نمایید که سطل چراغ همیشه می بایست با سطح تمام شده کار هم سطح باشد. در غیر اینصورت چراغ آب بندی لازم را نخواهد داشت.

- این چراغ در محل هایی که آب های نمکی با خوردندگی زیاد وجود دارند مناسب نمی باشد.

- It is noteworthy, while installing the bucket into the ground, the top edge of the bucket stands out a little higher than ground surface to prevent less running water trapped inside the bucket.
- The use and installation of such fixture in places with corrosive materials or water containing high salt is not recommended!