



نام محصول: پروژکتور SPOTLIGHT LED3 1288 آفتابی

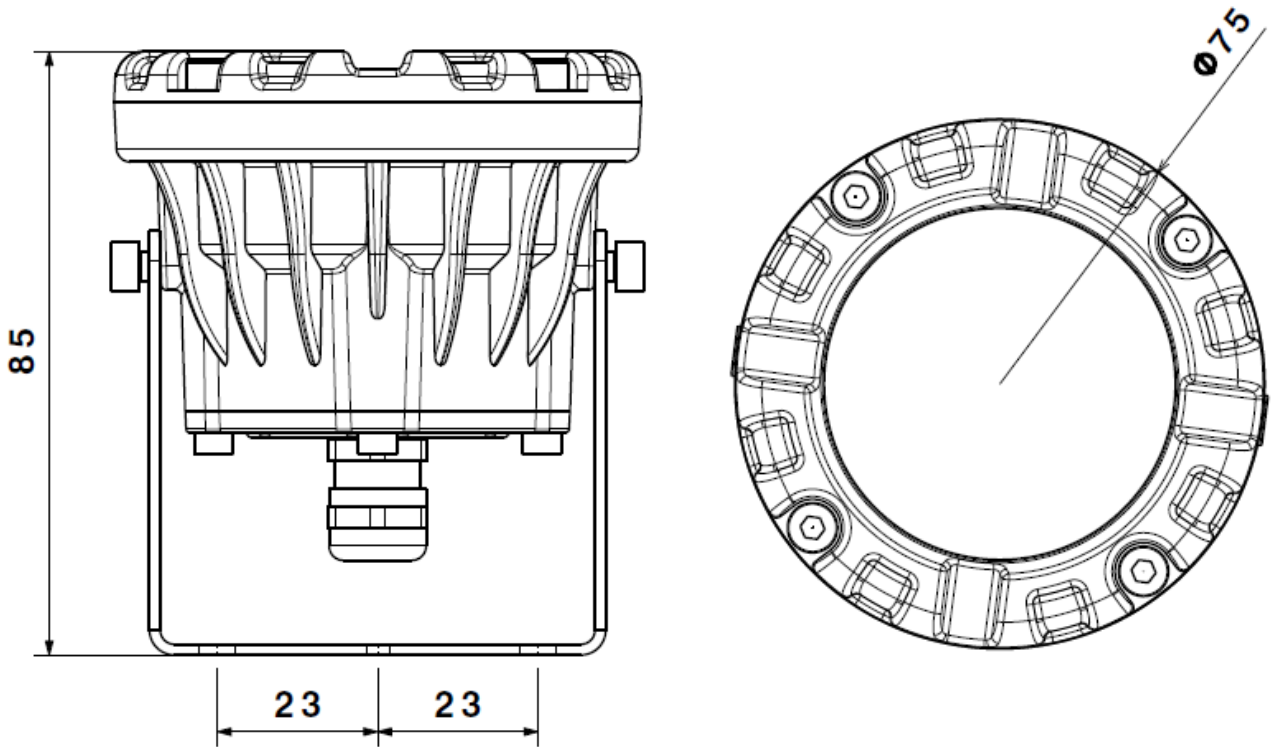
کد محصول: 1206202



مشخصات فنی محصول

مشخصات الکتریکی		مشخصات مکانیکی	
LED	نوع منبع نور	IP65	درجه آب بندی
SMD	نوع مدول	آلومینیوم دایکست	جنس بدنه
3	تعداد LED های بکار رفته در مدول	اکریلیک	جنس لنز
3 w	توان مصرفی	شیشه سکوریت	جنس خارجی ترین جدار نور گذر
30mA	جریان ورودی مصرفی	رنگ الکترواستاتیک	نوع پوشش
190-250VAC	محدوده ولتاژ ورودی	9002	رنگ RAL
50-60Hz	محدوده فرکانس ورودی	-20/+50 °C	محدوده دمای کارکرد
0.46	ضریب توان (PF)	90 %	بیشینه رطوبت مجاز کارکرد
180%	اعوجاج هارمونیک سیستم (THD)	کابل 3x0.5	نوع سیم / کابل
CLASS I	کلاس حفاظتی در برابر شوک الکتریکی	-	نوع ترمینال
63%	راندمان دراپور	روکار	نوع نصب
FREE	فلیکر	پیچ و مهره	نحوه ی نصب
مشخصات نوری		271 gr	وزن کامل
250	شار نوری (LM)	نایکس و کارتن	نوع بسته بندی
85	بهره نوری (LM/W)	80x80x95 mm	ابعاد جعبه
3000-6500-2000K	دمای رنگ اسمی (CCT)	43x17.5x20 cm	ابعاد کارتن
70	شاخص نمود رنگ (CRI)	IEC 60598	استاندارد تولید
6>	رواداری مختصات رنگ (SDCM)		
30 °	زاویه پخش نور		

نقشه شماتیک

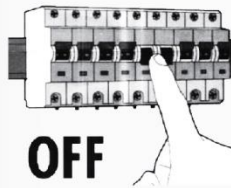


راهنمای نصب



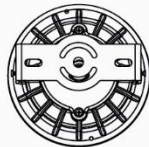
راهنمای نصب چراغ

Installation Guide



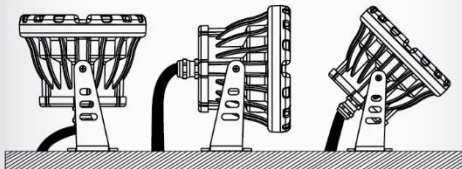
برق اصلی را قطع نمایید.

Switch off the main power.



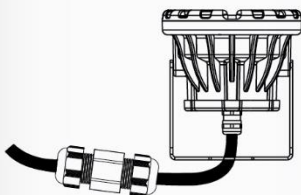
به کمک سوراخ های تعبیه شده روی دسته، چراغ را در محل مورد نظر نصب نمایید.

With the help of two holes on the handle, mount the fixture on the surface.



مطابق تصویر چراغ را در زوایای مورد نظر تنظیم نمایید.

After installation, you may adjust the fixture to get the desirable beam angle.



کابل انتظار را حتما با مفصل یا لنت آب بندی 3M به کابل چراغ متصل نمایید.

Use waterproof 3M tape or gland to connect the wires.

ملاحظات:

- ابتدا پس از باز نمودن جعبه محصول آن را با دقت چک نمایید.
- اگر به هر دلیل محصول شکستگی دارد آن را در اولین فرصت به فروشنده مرجوع کنید.
- نصب چراغ حتما توسط افراد مجرب صورت پذیرد.

Remark

- After opening the box make sure the fixture is intact and undamaged.
- In case of any broken part please return it to the seller instantly.
- The installation of above fixture must be done by skilled technician.

WWW.SHOACO.COM