



نام محصول: لاینر توکار 1813

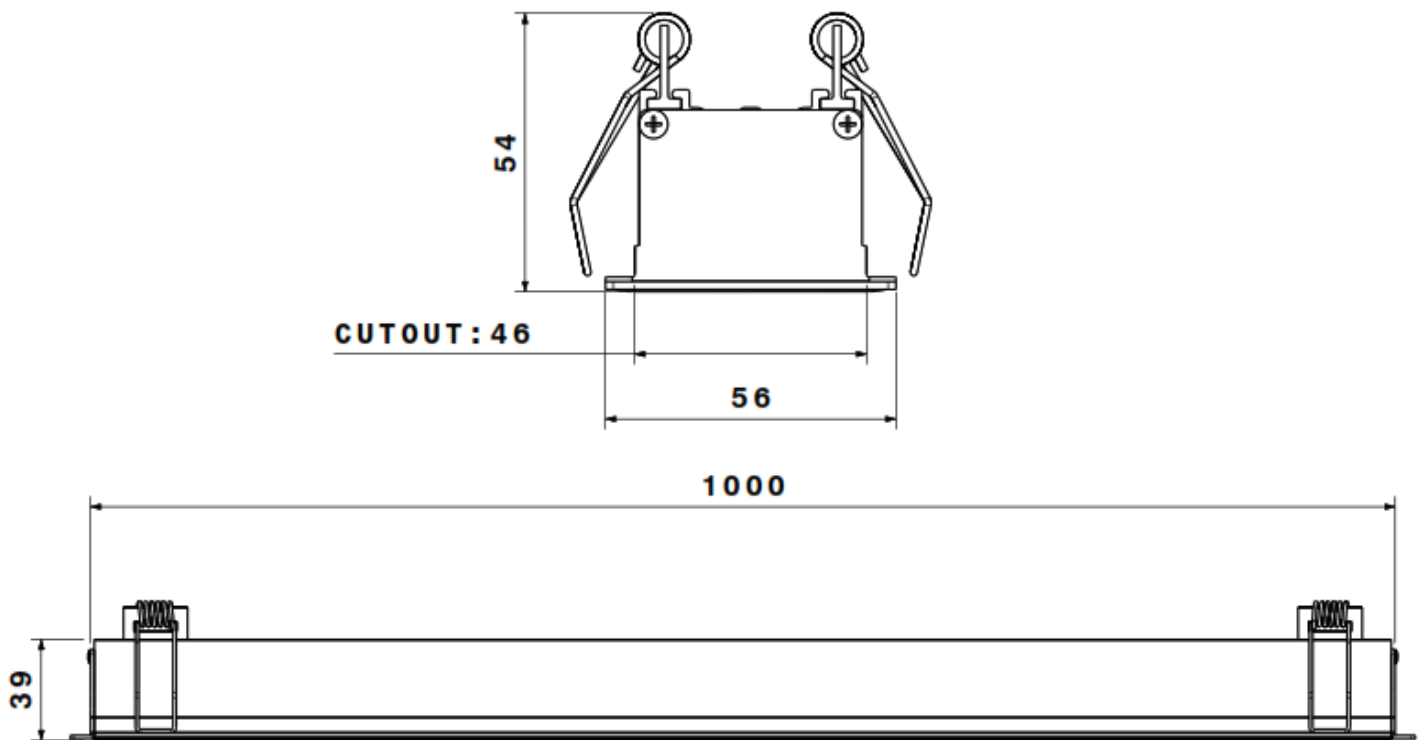
کد محصول:



مشخصات فنی محصول

| مشخصات الکتریکی | | مشخصات مکانیکی | |
|-----------------|-----------------------------------|-----------------------|-----------------------------|
| LED- SMD | نوع منبع نور | IP4X | درجه آب بندی |
| DOB | نوع مدول | آلومینیوم اکستروود | جنس بدنه |
| 112 | تعداد LED های بکار رفته در مدول | - | جنس لنز |
| 18 W/0.5m | توان مصرفی | پلی کربنات | جنس خارجی ترین جدار نور گذر |
| 150 mA | جریان ورودی مصرفی | رنگ الکترواستاتیک | نوع پوشش |
| 200-250 VAC | محدوده ولتاژ ورودی | 9005 / 9016 | رنگ RAL |
| 50-60 Hz | محدوده فرکانس ورودی | -20/+40 °C | محدوده دمای کارکرد |
| 0.6 | ضریب توان (PF) | 80 % | بیشینه رطوبت مجاز کارکرد |
| 130 % | اعوجاج هارمونیک سیستم (THD) | 3*0.5 افشان | جنس سیم/کابل |
| Class I | کلاس حفاظتی در برابر شوک الکتریکی | نمره 6 سه خانه کلیپسی | نوع ترمینال |
| - | راندمان درایور | توکار | نوع نصب |
| FREE FLICKER | فلیکر | گیره فبری | نحوه ی نصب |
| مشخصات نوری | | gr | وزن کامل |
| - | شار نوری (LM) | نایپلکس و جعبه | نوع بسته بندی |
| - | بهره نوری (LM/W) | - | ابعاد جعبه |
| 3000-4000 k | دمای رنگ اسمی (CCT) | - | ابعاد کارتن |
| 80 < | شاخص نمود رنگ (CRI) | IEC 60598 | استاندارد تولید |
| 4 > | رواداری مختصات رنگ (SDCM) | | |
| - | زاویه پخش نور | | |

نقشه شماتیک





شرکت شعاع الکتریک

نام محصول: لاینر توکار 1813

کد محصول:

راهنمای نصب