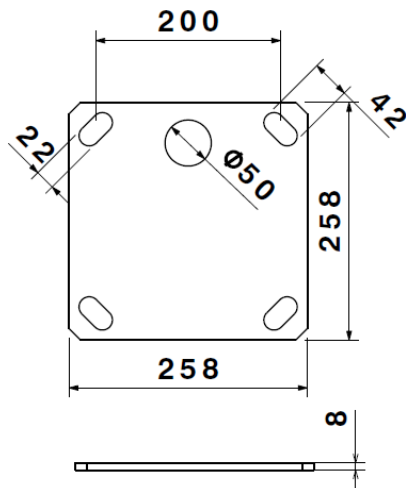
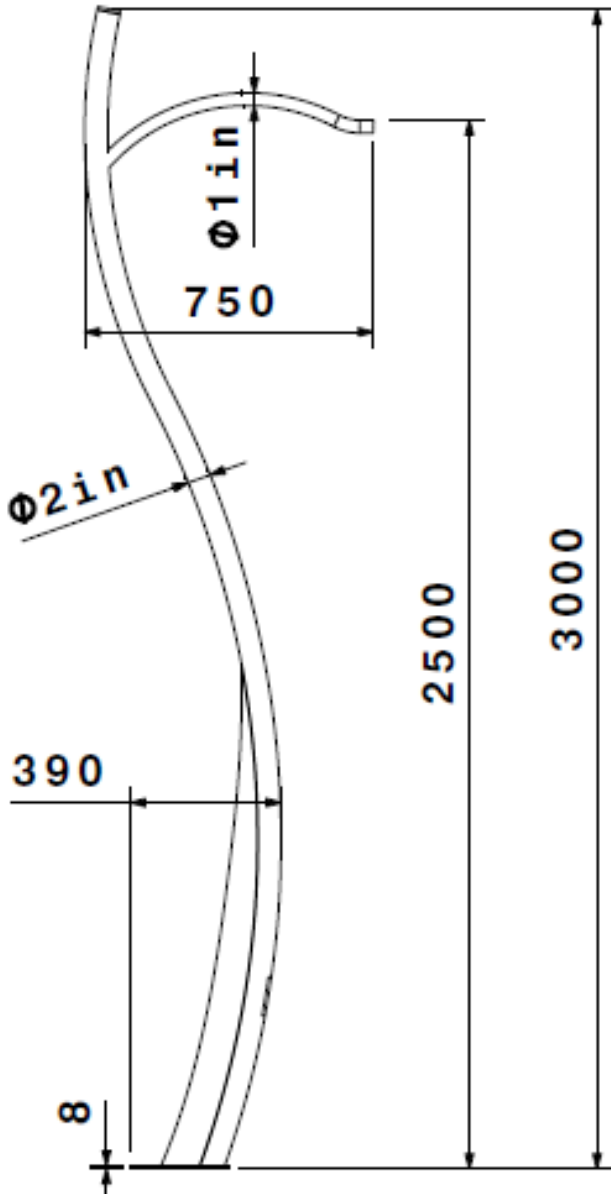




نام محصول: پایه حیاطی LX4505-1

کد محصول: ۲۱۰۰۵۴

### مشخصات فنی محصول



#### مشخصات مکانیکی

مشخصات مکانیکی	
جنس بدنه پایه	پروفیل آهنی
پوشش اولیه	زینک ریچ (آستر غنی از روی)
پوشش ثانویه	MIO (اکسید آهن)
پوشش نهایی	پلی یورتان
جنس سیم/کابل	کابل 3x0.75
نوع ترمینال	RTP - نمره ۶ سه خانه
نوع نصب	ایستاده
نحوه ی نصب	رول بولت
مرکز به مرکز	20x20
نوع بسته بندی	نایلکس حبابدار
نوع جوش	CO2
وزن پایه چراغ	11000 gr
جنس پلیت	ورق آهن ۸ میل