



نام محصول: چراغ هالوژن ۶۳۰۱ یک شعله

بدنه سفید شعاع

کد محصول: ۰۱۱۲۲۰۱



نام محصول: چراغ هالوژن ۶۳۰۱ یک شعله بدنه سفید شعاع

شرکت شعاع الکتریک

کد محصول: ۰۱۱۲۲۰۱

مشخصات فنی محصول

مشخصات الکتریکی		مشخصات مکانیکی	
LAMP	نوع منبع نور	-	درجه آب بندی
-	نوع مدول	آلومینیوم دایکست و اکستروود	جنس بدنه
-	تعداد LED های بکار رفته در مدول	-	جنس لنز
w	توان مصرفی	-	جنس خارجی ترین جدار نور گذر
mA	جریان ورودی مصرفی	رنگ الکترواستاتیک	نوع پوشش
VAC	محدوده ولتاژ ورودی	9005-9016	RAL رنگ
Hz	محدوده فرکانس ورودی	°C	محدوده دمای کارکرد
-	ضریب توان (PF)	%	بیشینه رطوبت مجاز کارکرد
%	اعوجاج هارمونیک سیستم (THD)	-	جنس سیم/کابل
-	کلاس حفاظتی در برابر شوک الکتریکی	-	نوع ترمینال
-	راندمان درایور	توکار	نوع نصب
-	فلیکر	فتر شاخکی	نحوه ی نصب
مشخصات نوری		170 gr	وزن کامل
-	شار نوری (LM)	نایلکس و کارتن	نوع بسته بندی
-	بهره نوری (LM/W)	145x130x40 mm	ابعاد جعبه
K	دمای رنگ اسمی (CCT)	45x18.5x42 cm	ابعاد کارتن
<	شاخص نمود رنگ (CRI)	IEC 60598	استاندارد تولید
>	رواداری مختصات رنگ (SDCM)		
°	زاویه پخش نور		

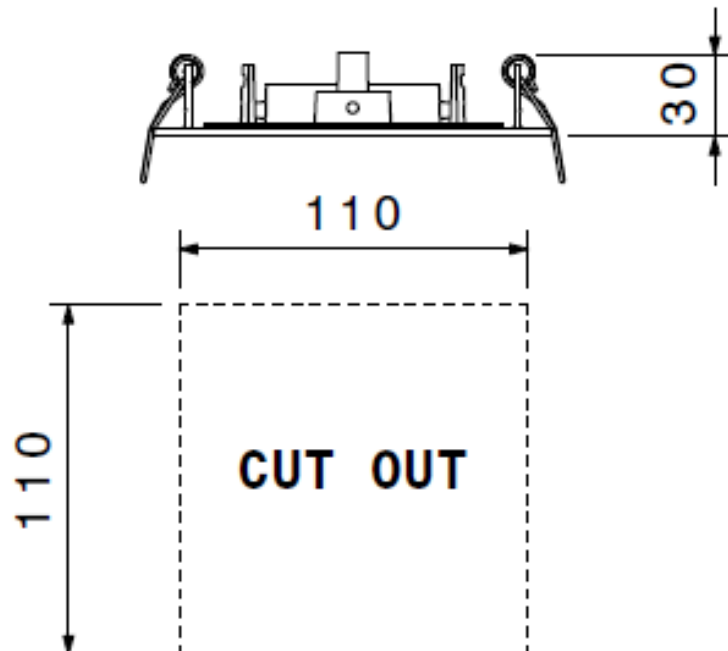
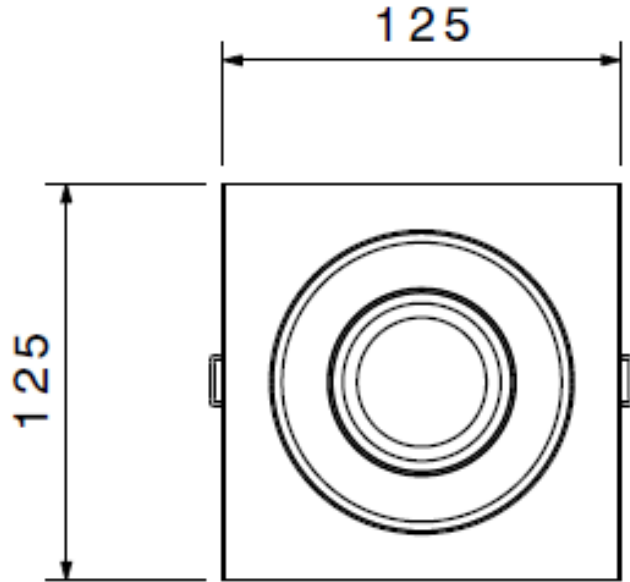


نام محصول: چراغ هالوژن ۶۳۰۱ یک شعله بدنه سفید شعاع

شرکت شعاع الکتریک

کد محصول: ۰۱۱۲۲۰۱

نقشه شماتیک

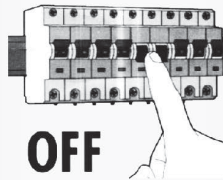


راهنمای نصب



راهنمای نصب چراغ

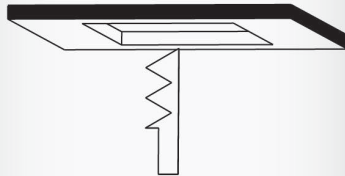
Installation Guide



OFF

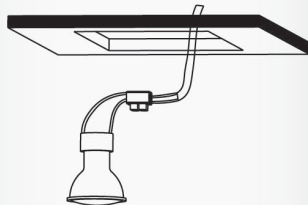
قبل از نصب و راه اندازی از قطع بودن برق مطمئن شوید.

Before installing, make sure of the power outage.



ابتدایک حفره با توجه به اندازه‌ی قید شده بر روی چراغ در سقف ایجاد نمایید.

First create a hole, according to the mentioned size, for the light on the ceiling.



سیم‌های سوکت لامپ را به وسیله ترمینال به کابل انتظار متصل نمایید.

Through the terminal, connect the lamp socket wires to the main cable.



پس از جا زدن لامپ در محل چراغ فنر تعبیه شده در دو طرف چراغ را جمع نموده و به داخل سقف هدایت کنید.

After putting the lamp, compress the springs embedded on the both sides of the lamps and drive it into the cavity of the ceiling.