



نام محصول: چراغ سقفی ۸۰۲۰ آفتابی

کد محصول: ۰۱۰۴۳۰۴



نام محصول: چراغ سقفی DOB توکار ۳۰ وات SMD SH8020 آفتابی
شرکت شعاع الکتریک
کد محصول: ۰۱۰۴۳۰۴

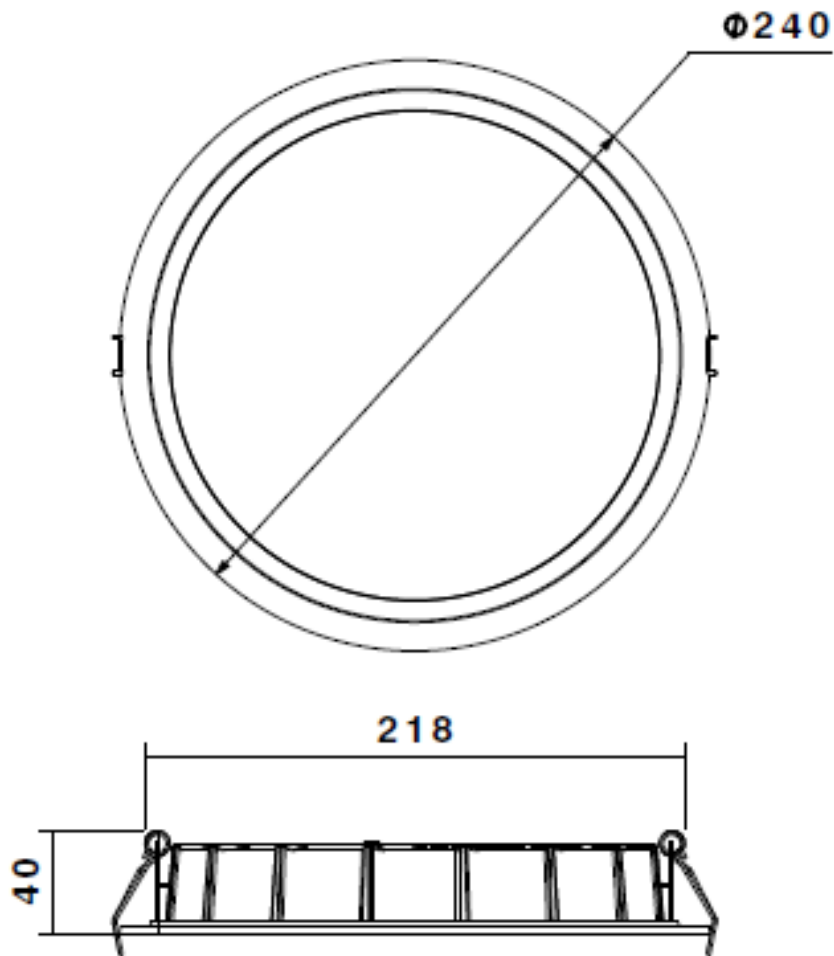
مشخصات فنی محصول

| مشخصات الکتریکی | | مشخصات مکانیکی | |
|------------------|-----------------------------------|-----------------------|-----------------------------|
| LED | نوع منبع نور | IP43 | درجه آب بندی |
| SMD - DOB | نوع مدول | آلومنیوم دایکست | جنس بدنه |
| 170 | تعداد LED های بکار رفته در مدول | - | جنس لنز |
| 30 W | توان مصرفی | پلی استایرن | جنس خارجی ترین جدار نور گذر |
| 200 mA | جریان ورودی مصرفی | رنگ الکترواستاتیک | نوع پوشش |
| 220-240 VAC | محدوده ولتاژ ورودی | 9070/9016 | رنگ RAL |
| 50-60 Hz | محدوده فرکانس ورودی | -20/+40 °C | محدوده دمای کارکرد |
| 0.68 | ضریب توان (PF) | 80 % | بیشینه رطوبت مجاز کارکرد |
| 120 % | اعوجاج هارمونیک سیستم (THD) | کابل 3x0.5 | جنس سیم/کابل |
| CLASS I | کلاس حفاظتی در برابر شوک الکتریکی | نمره ۶ سه خانه کلیپسی | نوع ترمینال |
| - | راندمان دراپور | توکار | نوع نصب |
| FREE FLICKER | فلیکر | گیره فنری | نحوه ی نصب |
| مشخصات نوری | | 614 gr | وزن کامل |
| - | شار نوری (LM) | نایلکس و کارتن | نوع بسته بندی |
| - | بهره نوری (LM/W) | 320x245x60 mm | ابعاد جعبه |
| 3000-4000-6500 k | دمای رنگ اسمی (CCT) | 51x33x33 cm | ابعاد کارتن |
| 80 < | شاخص نمود رنگ (CRI) | IEC 60598 | استاندارد تولید |
| 3 > | رواداری مختصات رنگ (SDCM) | | |
| - | زاویه پخش نور | | |



نام محصول: چراغ سقفی DOB توکار ۳۰ وات SMD SH8020 آفتابی
شرکت شعاع الکتریک
کد محصول: ۰۱۰۴۳۰۴

نقشه شماتیک

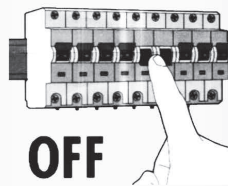


راهنمای نصب



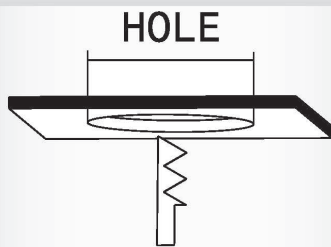
راهنمای نصب چراغ

Installation Guide



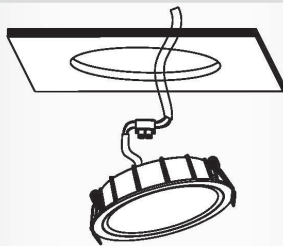
قبل از نصب و راه اندازی از قطع بودن برق مطمئن شوید.

Before installing, make sure of the power outage.



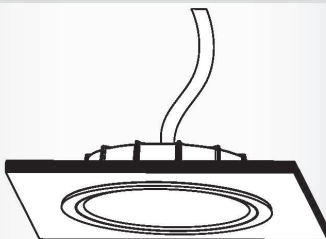
ابتدا یک حفره با توجه به اندازه ی قید شده برای روی چراغ در سقف ایجاد نمایید.

First create a hole, according to the mentioned size, for the light on the ceiling.



کابل چراغ را به وسیله ترمینال به کابل انتظار متصل نمایید.

Through the terminal, connect the LED cable to the main cable.



فنر تعبیه شده در دو طرف چراغ را جمع نموده و به داخل سقف هدایت کنید.

Compress the springs embedded on the both sides of the lamps and drive it into the cavity of the ceiling.