



نام محصول: چراغ سقفی ۶۰۲۰ آفتابی

کد محصول: ۰۱۰۴۲۰۴



نام محصول: چراغ سقفی DOB توکار ۲۰ وات SMD SH6020 آفتابی

شرکت شعاع الکتریک

کد محصول: ۰۱۰۴۲۰۴

مشخصات فنی محصول

مشخصات الکتریکی		مشخصات مکانیکی	
LED	نوع منبع نور	IP43	درجه آب بندی
SMD - DOB	نوع مدول	آلومینیوم دایکست	جنس بدنه
85	تعداد LED های بکار رفته در مدول	-	جنس لنز
20 W	توان مصرفی	پلی استایرن	جنس خارجی ترین جدار نور گذر
100 mA	جریان ورودی مصرفی	رنگ الکترواستاتیک	نوع پوشش
220-240 VAC	محدوده ولتاژ ورودی	9070/9016	RAL رنگ
50-60 Hz	محدوده فرکانس ورودی	-20/+40 °C	محدوده دمای کارکرد
0.63	ضریب توان (PF)	80 %	بیشینه رطوبت مجاز کارکرد
137 %	اعوجاج هارمونیک سیستم (THD)	کابل 3x0.5	جنس سیم/کابل
Class I	کلاس حفاظتی در برابر شوک الکتریکی	نمره ۶ سه خانه کلیپسی	نوع ترمینال
-	راندمان دراپور	توکار	نوع نصب
FREE FLICKER	فلیکر	گیره فنری	نحوه ی نصب
مشخصات نوری		333 gr	وزن کامل
1600	شار نوری (LM)	نایلکس و کارتن	نوع بسته بندی
80	بهره نوری (LM/W)	280x205x60 mm	ابعاد جعبه
3000-4000-6500 k	دمای رنگ اسمی (CCT)	57.5x43x33 cm	ابعاد کارتن
80 <	شاخص نمود رنگ (CRI)	IEC 60598	استاندارد تولید
3 >	رواداری مختصات رنگ (SDCM)		
-	زاویه پخش نور		

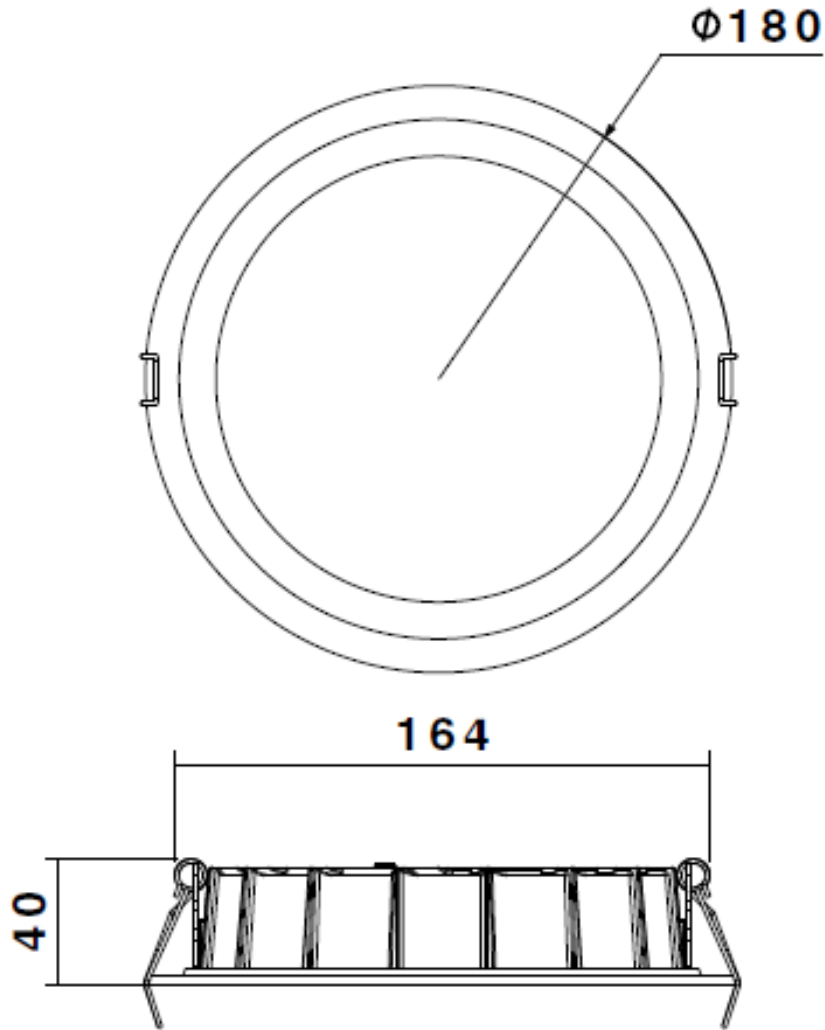


نام محصول: چراغ سقفی DOB توکار ۲۰ وات SMD SH6020 آفتابی

شرکت شعاع الکتریک

کد محصول: ۰۱۰۴۲۰۴

نقشه شماتیک

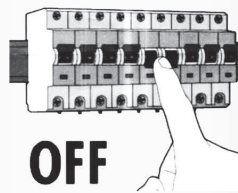


راهنمای نصب



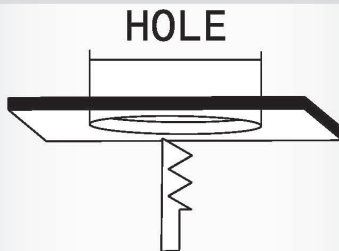
راهنمای نصب چراغ

Installation Guide



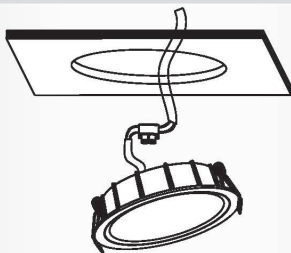
قبل از نصب و راه اندازی از قطع بودن برق مطمئن شوید.

Before installing, make sure of the power outage.



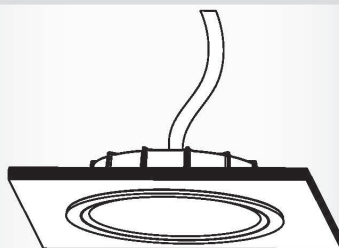
ابتدا یک حفره با توجه به اندازه ی قید شده برای روی چراغ در سقف ایجاد نمایید.

First create a hole, according to the mentioned size, for the light on the ceiling.



کابل چراغ را به وسیله ترمینال به کابل انتظار متصل نمایید.

Through the terminal, connect the LED cable to the main cable.



فنر تعبیه شده در دو طرف چراغ را جمع نموده و به داخل سقف هدایت کنید.

Compress the springs embedded on the both sides of the lamps and drive it into the cavity of the ceiling.