

نام محصول: قاب مهتابی واتر پروف ۱۸*۲

کد محصول: ۰۲۰۲۸۰۴



نام محصول: قاب مهتابی واتر پروف ۲x۱۸ با لامپ

شرکت شعاع الکتریک

کد محصول: ۰۲۰۲۸۰۴

مشخصات فنی محصول

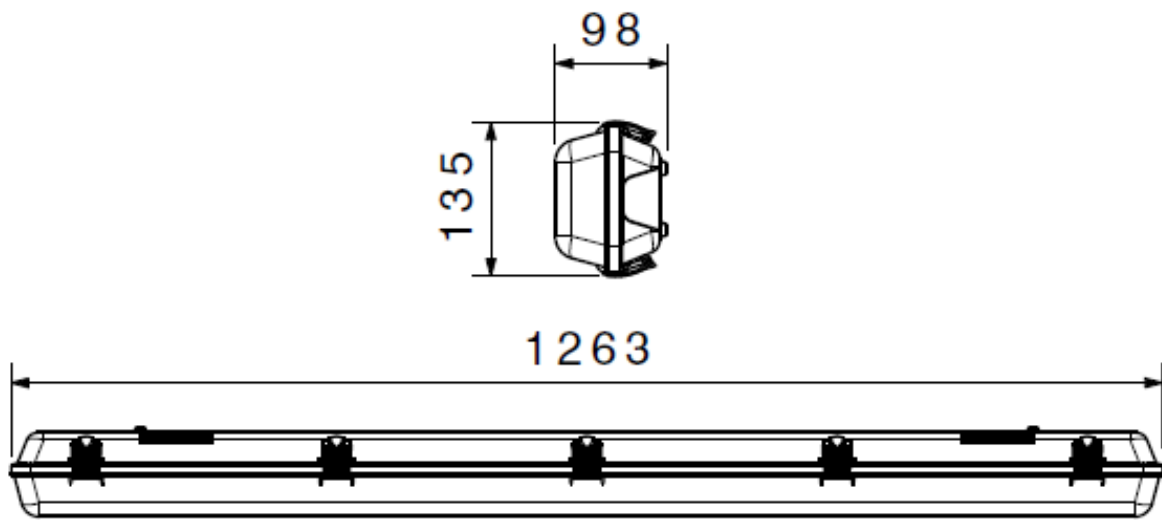
| مشخصات الکتریکی | | مشخصات مکانیکی | |
|-----------------|------------------------------------|----------------|----------------------------|
| LED LAMP | نوع منبع نور | IP65 | درجه آب بندی |
| T8 | نوع سوکت بکار رفته در چراغ | پلی کربنات | جنس بدنه |
| 4 | تعداد سوکت های به کار رفته در چراغ | پلی کربنات | جنس طلق |
| 2x18 w | توان مصرفی | پلی کربنات | جنس خارجی ترین جدار نورگذر |
| - | جریان ورودی مصرفی | - | نوع پوشش |
| 220-240 VAC | محدوده ولتاژ ورودی | - | رنگ RAL |
| 50-60 Hz | محدوده فرکانس ورودی | -20/+50 °C | محدوده دمای کارکرد |
| - | ضریب توان (PF) | 90% | بیشینه رطوبت مجاز کارکرد |
| - | اعوجاج هارمونیک سیستم (THD) | - | جنس سیم/کابل |
| Class II | کلاس حفاظتی در برابر شوک الکتریکی | نمره ۶ سه خانه | نوع ترمینال |
| - | راندمان درایور | روکار | نوع نصب |
| - | فلیکر | پیچ و رول پلاک | نحوه ی نصب |
| مشخصات نوری | | 2000 gr | وزن کامل |
| - | شار نوری (LM) | نایلکس و کارتن | نوع بسته بندی |
| - | بهره نوری (LM/W) | 130x90x100 mm | ابعاد جعبه |
| - | دمای رنگ اسمی (CCT) | - | ابعاد کارتن |
| - | شاخص نمود رنگ (CRI) | IEC 60598 | استاندارد تولید |
| - | رواداری مختصات رنگ (SDCM) | | |
| - | زاویه پخش نور | | |



نام محصول: قاب مهتابی واتر پروف ۲x۱۸ با لامپ
کد محصول: ۰۲۰۲۸۰۴

شرکت شعاع الکتریک

نقشه شماتیک

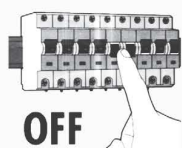


راهنمای نصب



راهنمای نصب چراغ

Installation Guide

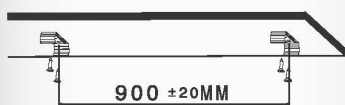


OFF

۱

ابتدا برق اصلی را قطع نمایید.

Switch off the main power.

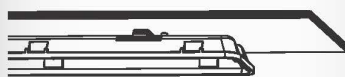


900 ± 20MM

۲

بست فلزی داخل جعبه را مطابق تصویر روبرو در محل مورد نظر نصب نمایید.

Screw the holders (provided in the box) to the surface where the fixture will be installed.



۳

بدنه را مطابق تصویر به سقف محکم نمایید.

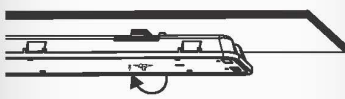
As shown in the figure, mount the base of the fixture to the surface using the holders.



۴

سینی را مطابق تصویر توسط نگه دارنده به حالت آویز قرار داده و سپس اقدام به سیم کشی نمایید.

In order to connect the wires to the terminal, detach and suspend the tray inside the base.



۵

سینی را توسط بست های مربوطه به بدنه متصل نمایید.

After connecting the wires, return and fasten the tray inside the base.



۶

در انتها، طلق چراغ را توسط بست های مربوطه به بدنه متصل نمایید.

At the end, place the transparent diffuser on the base using the clips.