



نام محصول: چراغ سقفی روکار 230M

12V

کد محصول: ۰۲۰۳۰۰۱



نام محصول: چراغ سقفی روکار M۲۳۰ مشکی ۱۲ ولت

## شرکت شعاع الکتریک

کد محصول: ۰۲۰۳۰۰۱

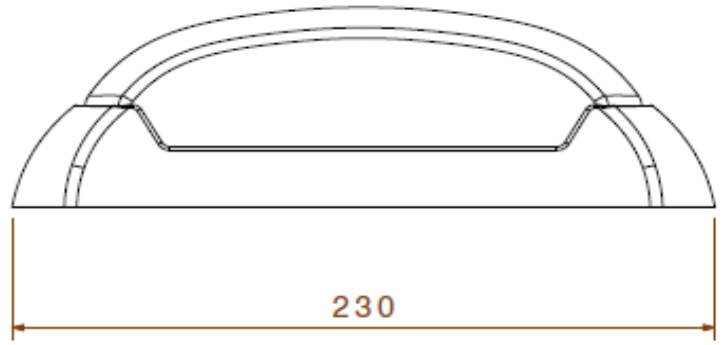
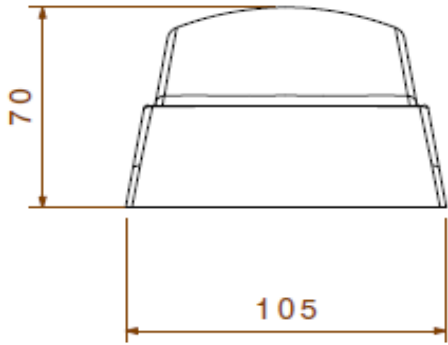
### مشخصات فنی محصول

مشخصات الکتریکی		مشخصات مکانیکی	
LED-San'an	نوع منبع نور	IP65	درجه آب بندی
SMD	نوع مدول	ABS	جنس بدنه
80	تعداد LED های بکار رفته در مدول	-	جنس لنز
12 w	توان مصرفی	پلی کربنات	جنس خارجی ترین جدار نور گذر
950 mA	جریان ورودی مصرفی	-	نوع پوشش
12 VDC	محدوده ولتاژ ورودی	-	رنگ RAL
-	محدوده فرکانس ورودی	-20/+50 °C	محدوده دمای کارکرد
1	ضریب توان (PF)	95 %	بیشینه رطوبت مجاز کارکرد
-	اعوجاج هارمونیک سیستم (THD)	-	جنس سیم/کابل
Class II	کلاس حفاظتی در برابر شوک الکتریکی	نمره ۶	نوع ترمینال
85 %	راندمان درایور	روکار	نوع نصب
FREE FLICKER	فلیکر	پیچ و رول پلاک	نحوه ی نصب
مشخصات نوری		284 gr	وزن کامل
-	شار نوری (LM)	نایلکس و کارتن	نوع بسته بندی
-	بهره نوری (LM/W)	230x105x70 mm	ابعاد جعبه
4000 K	دمای رنگ اسمی (CCT)	51x40x24 cm	ابعاد کارتن
80 <	شاخص نمود رنگ (CRI)	IEC 60598	استاندارد تولید
4 >	رواداری مختصات رنگ (SDCM)		
-	زاویه پخش نور		



نام محصول: چراغ سقفی روکار M۲۳۰ مشکی ۱۲ ولت  
شرکت شعاع الکتریک  
کد محصول: ۰۲۰۳۰۰۱

## نقشه شماتیک

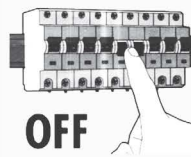


## راهنمای نصب



### راهنمای نصب چراغ

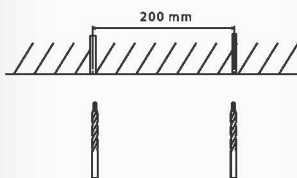
### Installation Guide



OFF

۱

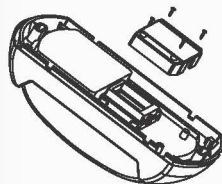
قبل از نصب و راه اندازی از قطع بودن برق مطمئن شوید.  
Make sure the main power is switched off before installation.



۲

دو سوراخ به قطر ۶ میلی متر در سطح مورد نظر مطابق تصویر ایجاد کنید و مطمئن شوید که عمق آن از ۳۰ میلی متر کمتر نباشد.

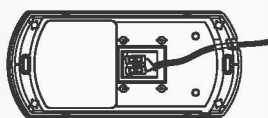
According to the picture, drill two holes in the wall with 6mm diameter and minimum 30mm of depth.



۳

درپوش جعبه تقسیم را مطابق تصویر باز کنید.

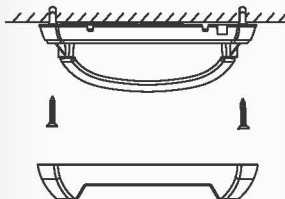
Then open the junction box in the back of the fixture.



۴

کابل انتظار را از واشر عبور داده و به ترمینال متصل نمایید و در پوش را ببندید. (در هنگام بستن درپوش دقت فرمایید واشر آب بندی به خوبی در محل خود قرار گرفته باشد).

Run the cable through the o'ring washer and connect the wires to the terminals and close the junction box. Make sure the o'ring washer is not displaced while closing the box.



۵

فریم چراغ را از محل خود بیرون آورید و گنی را در محل مورد نظر پیچ کنید.

Take out the fixture frame and screw the base to the surface.



۶

در خاتمه فریم چراغ را در جای خود قرار دهید.

At the end return the frame on to the fixture.