



نام محصول: چراغ تونلی SH2622 بیضی مشکی

کد محصول: ۱۲۰۴۸۰۲



نام محصول: چراغ تونلی SH2622 بیضی مشکی

شرکت شعاع الکتریک

کد محصول: ۱۲۰۴۸۰۲

مشخصات فنی محصول

مشخصات الکتریکی		مشخصات مکانیکی	
LAMP	نوع منبع نور	IP55	درجه آب بندی
E27	نوع سرپیچ	ABS	جنس بدنه
1	تعداد سرپیچ های بکار رفته در چراغ	پلی کربنات	جنس طلق
-	توان مصرفی	پلی کربنات	جنس خارجی ترین جدار نورگذر
-	جریان ورودی مصرفی	آلومینیوم	جنس رفلکتور
-	محدوده ولتاژ ورودی	مشکی - سفید	تنوع رنگ
-	محدوده فرکانس ورودی	-20/+50°C	محدوده دمای کارکرد
-	ضریب توان (PF)	80%	بیشینه رطوبت مجاز کارکرد
-	اعوجاج هارمونیک سیستم (THD)	سیم یک افشان	جنس سیم/کابل
-	کلاس حفاظتی در برابر شوک الکتریکی	ترمینال نمره ۶	نوع ترمینال
-	راندمان درایور	روکار	نوع نصب
-	فلیکر	پیچ و رول پلاک	نحوه ی نصب
مشخصات نوری		710 gr	وزن کامل
-	شار نوری (LM)	نایلکس و کارتن	نوع بسته بندی
-	بهره نوری (LM/W)	320x150x180 mm	ابعاد جعبه
-	دمای رنگ اسمی (CCT)	54.5x33x31 cm	ابعاد کارتن
-	شاخص نمود رنگ (CRI)	IEC 60598	استاندارد تولید
-	رواداری مختصات رنگ (SDCM)		
-	زاویه تابش (درجه)		

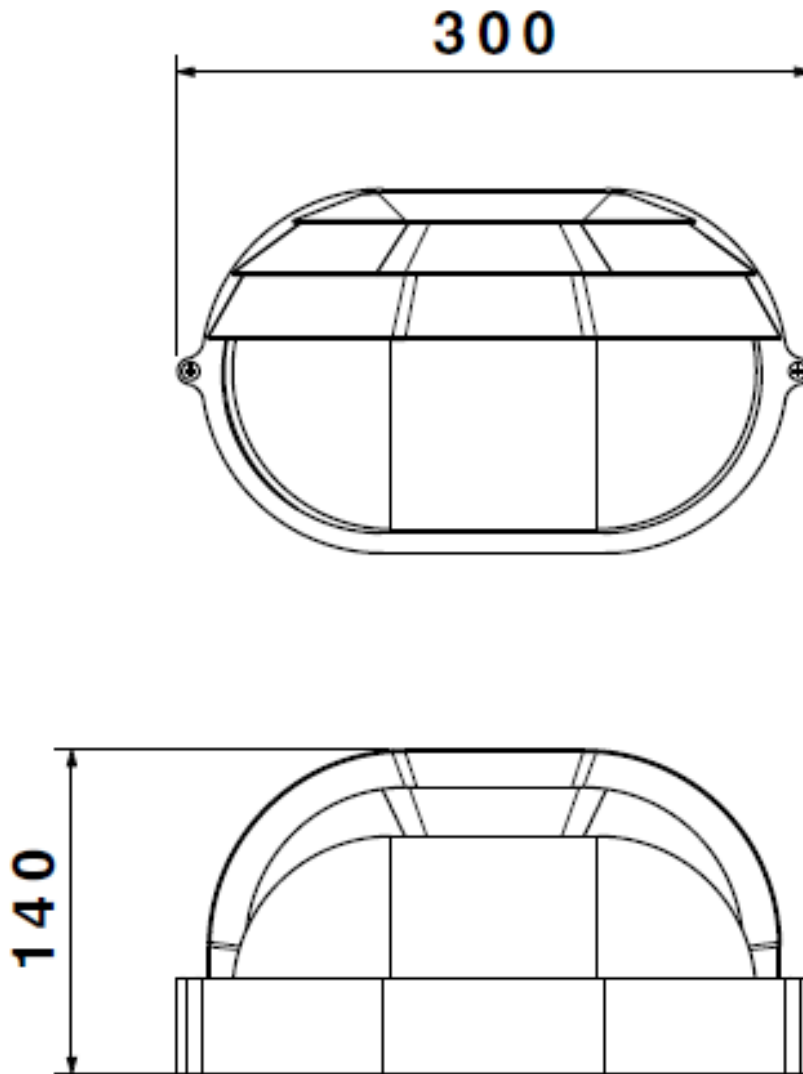


نام محصول: چراغ تونلي SH2622 بيضي مشكي

شرکت شعاع الکتریک

کد محصول: ۱۲۰۴۸۰۲

نقشه شماتیک



راهنمای نصب



دستور العمل راهاندازی چراغ تونلی ۲۶۲۲

توجه: لطفاً قبل از نصب چراغ دستور العمل راهاندازی آن را به دقت مطالعه فرمایید.

- کاربرد

معابر، تونل‌ها، باغ‌ها، پارک‌ها، محیط‌های داخلی و خارجی

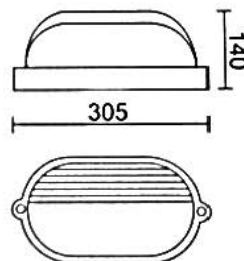
- مدل‌ها و مشخصات

مدل	رنگ بدنه	وات	درجه حفاظت
SH 2622	سفید - مشکی - بژ	1x25 W	IP 55

- دستور العمل نصب

- ۱- چراغ توسط افراد مجرب راهاندازی گردد.
- ۲- برق اصلی را قبل از نصب قطع نمایید.
- ۳- محافظ چراغ را برداشته و کفی چراغ را با چهار پیچ در محل موردنظر محکم نمایید.
- ۴- برق ورودی را به سرپیچ متصل نمایید.
- ۵- لامپ را در محل سرپیچ محکم کنید و مطمئن شوید از لامپ با وات مناسب در این چراغ استفاده نموده‌اید.
- ۶- محافظ چراغ را در جای خود قرار دهید.
- ۵- در خاتمه برق اصلی را برقرار نمایید.

- نقشه ابعادی:



www.shoaco.com