

نام محصول: چراغ دیواری ۴۱۰۶

کد محصول: ۰۹۰۰۱۰۲



مشخصات فنی محصول

مشخصات الکتریکی		مشخصات مکانیکی	
LED	نوع منبع نور	IP54	درجه آب بندی
SMD	نوع مدول	آلومینیوم دایکست	جنس بدنه
78	تعداد LED های بکار رفته در مدول	-	جنس لنز
12 w	توان مصرفی	پلی کربنات	جنس خارجی ترین جدار نور گذر
80 mA	جریان ورودی مصرفی	رنگ الکترواستاتیک	نوع پوشش
175-265 VAC	محدوده ولتاژ ورودی	9005-9016-7024	رنگ RAL
50-60 Hz	محدوده فرکانس ورودی	-20/+50 °C	محدوده دمای کارکرد
0.66	ضریب توان (PF)	80 %	بیشینه رطوبت مجاز کارکرد
100 %	اعوجاج هارمونیک سیستم (THD)	3x0.5	جنس سیم/کابل
Class I	کلاس حفاظتی در برابر شوک الکتریکی	-	نوع ترمینال
93 %	راندمان درایور	روکار	نوع نصب
FREE FLICKER	فلیکر	پیچ و رول پلاک	نحوه ی نصب
مشخصات نوری		1140 gr	وزن کامل
-	شار نوری (LM)	ناپلکس و کارتن	نوع بسته بندی
-	بهره نوری (LM/W)	250x157x130 mm	ابعاد جعبه
3000 K	دمای رنگ اسمی (CCT)	52x34x28 cm	ابعاد کارتن
80 <	شاخص نمود رنگ (CRI)	IEC 60598	استاندارد تولید
5 >	رواداری مختصات رنگ (SDCM)		
-	زاویه پخش نور		

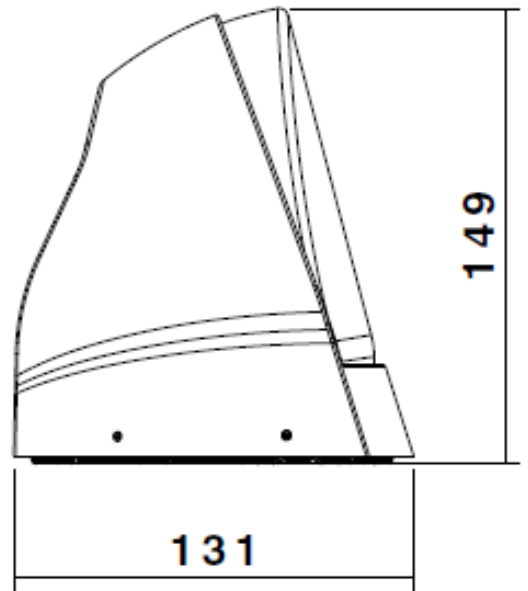
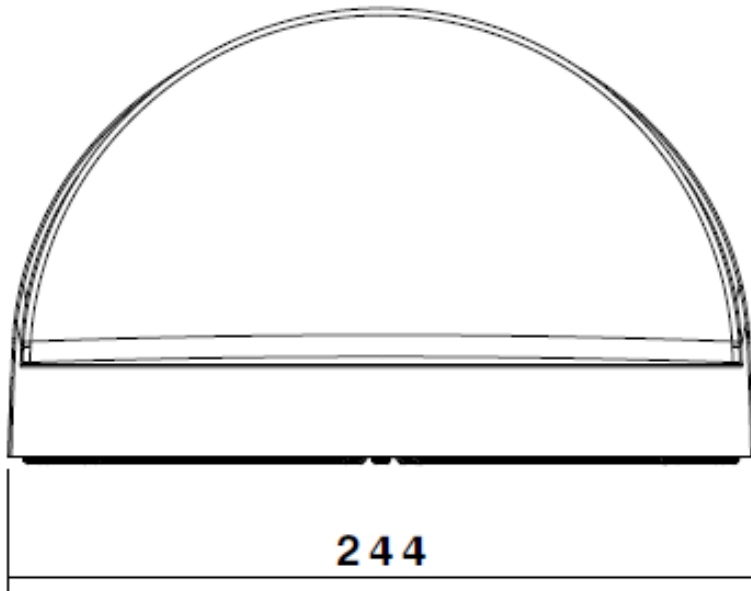


شرکت شعاع الکتریک

نام محصول: چراغ دیواری ۱۴۱۰۶ بزرگ طوسی آفتابی

کد محصول: 0900102

نقشه شماتیک

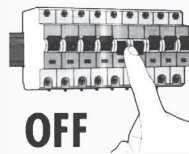


راهنمای نصب



راهنمای نصب Installation Guide

SH-4106

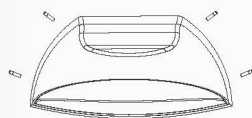


OFF

۱

ابتدا از قطع بودن برق اطمینان حاصل فرمایید.

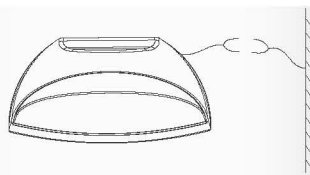
Make sure the main power is switched off before installation.



۲

پیچ های مغزی را به شکلی که فریم از بدنه جدا گردد، بچرخانید.

Unfasten the set screws from the sides so the body is detached.



۳

کابل انتظار را به کمک ترمینال به چراغ متصل نمایید.

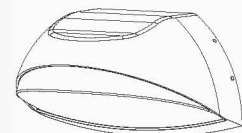
With the help of terminal block, connect the main cable to the fixture.



۴

کفی را در محل مورد نظر پیچ و رول پلاک نمایید.

Use rawlplugs to screw the baseplate to the wall.



۵

فریم را به کمک پیچ های مغزی روی بدنه محکم نمایید.

Return the frame to the body and secure it with the set screws.

ملاحظات:

- ابتدا پس از باز نمودن جعبه محصول آن را با دقت چک نمایید.
- اگر به هر دلیل محصول شکستگی دارد آن را در اولین فرصت به فروشنده مرجوع کنید.
- نصب چراغ حتما توسط افراد مجرب صورت پذیرد.

Remarks:

- After opening the box make sure the fixture is intact and undamaged.
- In case of any broken part please return it to the seller instantly.
- The installation of above fixture must be done by skilled technicians.