



نام محصول: چراغ SH102

کد محصول: 0902302



شرکت شعاع الکتریک

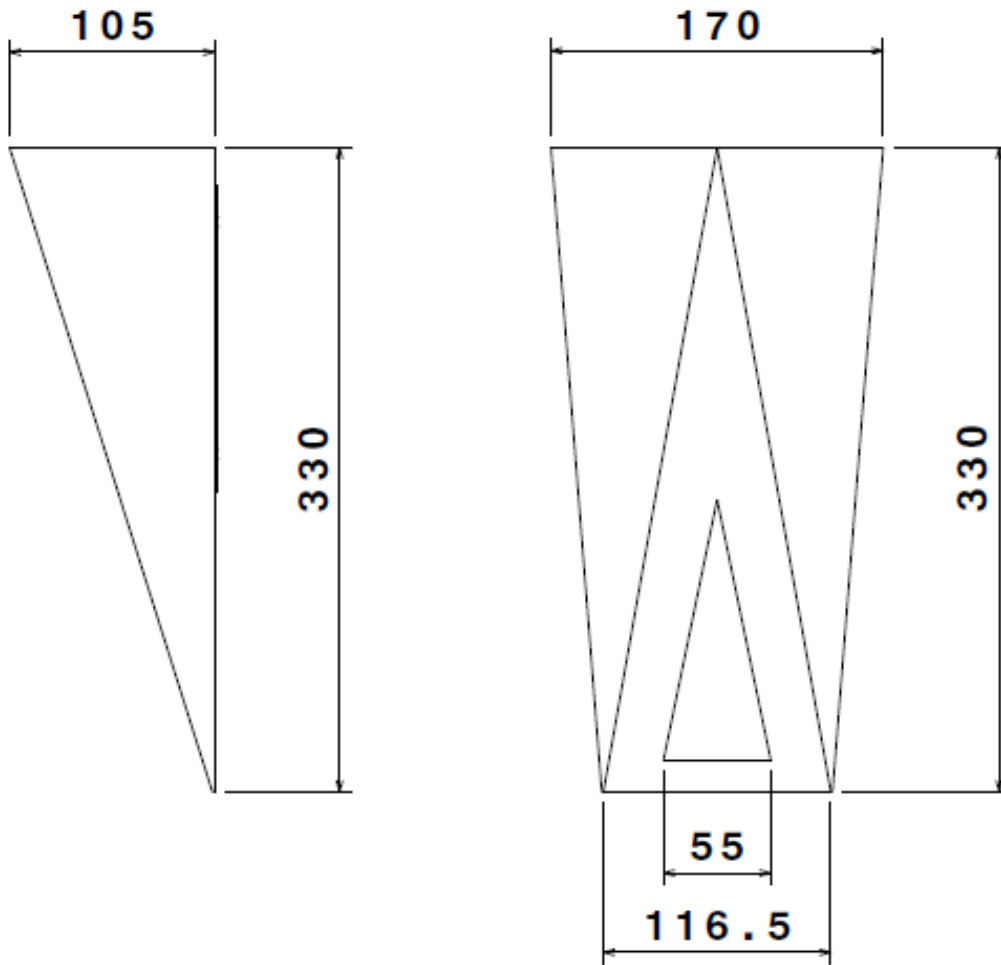
نام محصول: چراغ دیواری SH102 شعاع

کد محصول: 0902302

مشخصات فنی محصول

مشخصات الکتریکی		مشخصات مکانیکی	
LAMP	نوع منبع نور	-	درجه آب بندی
GU10	نوع سربیس	آهنی	جنس بدنه
2	تعداد لامپ های بکار رفته در چراغ	-	جنس لنز
2x7 W	توان مصرفی	پلی کربنات	جنس خارجی ترین جدار نور گذر
50 mA	جریان ورودی مصرفی	رنگ الکترواستاتیک	نوع پوشش
220-240 VAC	محدوده ولتاژ ورودی	7024 - 9005 - 9016	رنگ RAL
50-60 Hz	محدوده فرکانس ورودی	-20/+50 °C	محدوده دمای کارکرد
0.63	ضریب توان (PF)	90 %	بیشینه رطوبت مجاز کارکرد
-	اعوجاج هارمونیک سیستم (THD)	-	جنس سیم/کابل
Class I	کلاس حفاظتی در برابر شوک الکتریکی	نمره ۶ سه خانه	نوع ترمینال
-	راندمان درایور	روکار	نوع نصب
FREE FLICKER	فلیکری	پیچ و رول پلاک	نحوه ی نصب
مشخصات نوری		992 gr	وزن کامل
-	شار نوری	ناپلکس و کارتن	نوع بسته بندی
-	بهره نوری	180x115x345 mm	ابعاد جعبه
3000 K	دمای رنگ اسمی (CCT)	60x38x28 cm	ابعاد کارتن
80 <	شاخص نمود رنگ (CRI)	19x13x36 cm	ابعاد کارتن میانی
4 >	رواداری مختصات رنگ (SDCM)	IEC 60598	استاندارد تولید
-	زاویه پخش نور		

نقشه شماتیک

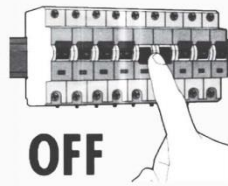


راهنمای نصب



راهنمای نصب Installation Guide

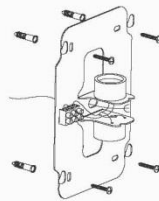
SH-102



OFF

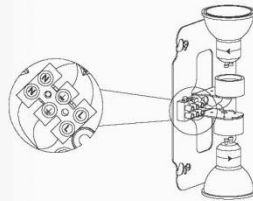
۱

ابتدا از قطع بودن برق اطمینان حاصل فرمایید.
Make sure the main power is switched off before installation.



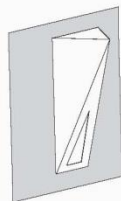
۲

بعد از عبور کابل انتظار کنی را در محل مورد نظر نصب نمایید.
After having run the cable through the base of fixture, mount it on the wall.



۳

مطابق تصویر لامپ ها را در محل سریع بچرخانید و کابل انتظار را به ترمینال متصل نمایید.
As shown in the picture, insert the lamps into holders and lock in place by rotating, then connect the wires to the terminals.



۴

بدنه ی چراغ را روی کنی محکم نمایید.
Now return the body onto the base and fasten it firmly.

ملاحظات:

- ابتدا پس از باز نمودن جعبه محصول آن را با دقت چک نمایید.
- اگر به هر دلیل محصول شکستگی دارد آن را در اولین فرصت به فروشنده مرجوع کنید.
- نصب چراغ حتما توسط افراد مجرب صورت پذیرد.

Remarks:

- After opening the box make sure the fixture is intact and undamaged.
- In case of any broken part please return it to the seller instantly.
- The installation of above fixture must be done by skilled technicians.

WWW.SHOACO.COM