

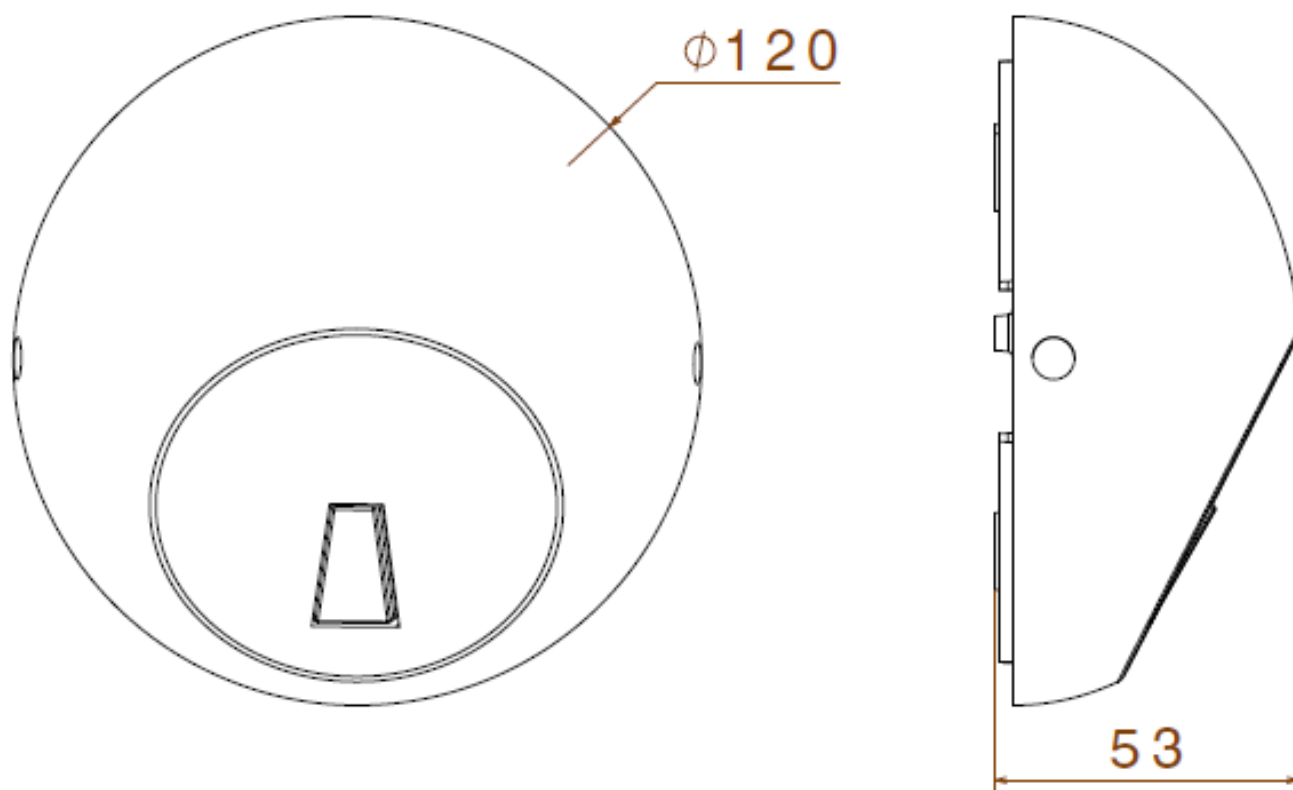
نام محصول: چراغ SH15104

کد محصول: ۰۸۰۱۲۰۱

مشخصات فنی محصول

مشخصات الکتریکی		مشخصات مکانیکی	
LED	نوع منبع نور	IP65	درجه آب بندی
Cree-xp-E2-3w	نوع مدول	آلومینیوم دایکست	جنس بدنه
1	تعداد LED های بکار رفته در مدول	اکریلیک	جنس لنز
3 W	توان مصرفی	اکریلیک	جنس خارجی ترین جدار نور گذر
20 mA	جریان ورودی مصرفی	رنگ الکترواستاتیک	نوع پوشش
85-265 VAC	محدوده ولتاژ ورودی	7024	RAL رنگ
50-60 HZ	محدوده فرکانس ورودی	-20/+50 °C	محدوده دمای کارکرد
0.52	ضریب توان (PF)	90 %	بیشینه رطوبت مجاز کارکرد
-	اعوجاج هارمونیک سیستم (THD)	سیم ۱ افشان	جنس سیم/کابل
Class I	کلاس حفاظتی در برابر شوک الکتریکی	نمره ۶ سه خانه	نوع ترمینال
60 %	راندمان درایور	روکار	نوع نصب
FREE FLICKER	فلیکر	پیچ و رول پلاک	نحوه ی نصب
مشخصات نوری		300 gr	وزن کامل
-	شار نوری (LM)	ناپلکس و کارتن	نوع بسته بندی
-	بهره نوری (LM/W)	130x130x65 mm	ابعاد جعبه
3000 k	دمای رنگ اسمی (CCT)	54x15.5x29 cm	ابعاد کارتن
80 <	شاخص نمود رنگ (CRI)	IEC 60598	استاندارد تولید
4 >	رواداری مختصات رنگ (SDCM)		
-	زاویه پخش نور		

نقشه شماتیک



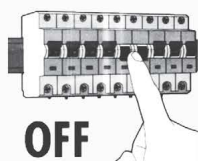
راهنمای نصب



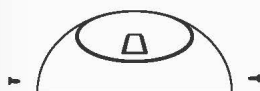
راهنمای نصب چراغ

Installation Guide

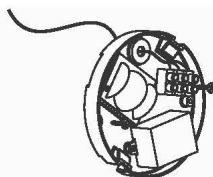
SH-15104



قبل از نصب و راه اندازی از قطع بودن برق مطمئن شوید.
Make sure the main power is switched off before installation.



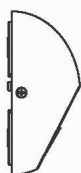
مطابق تصویر، پیچ های تعبیه شده در کنار فریم را باز نمایید.
Unscrew the side screws from the body.



مطابق تصویر، کابل انتظار را از سوراخ کنفی چراغ عبور داده و کنفی چراغ را در محل مورد نظر پیچ و رول پلاک نمایید.
Run the cable through the baseplate and then screw the baseplate to the surface using available rawlplugs.



مطابق تصویر، کابل انتظار را به ترمینال متصل نمایید. (به رنگ بندی سیم ها و اتصال صحیح آن به ترمینال توجه کنید).
Connect the wires to the terminals with consideration of wiring color codes.



در خاتمه فریم چراغ را مطابق تصویر به کنفی متصل نمایید.
At the end return the body on the baseplate and secure it with side screws.

ملاحظات:

- ابتدا پس از باز نمودن جعبه محصول، آن را با دقت چک نمایید.
- اگر به هر دلیل محصول شکستگی دارد آن را در اولین فرصت به فروشنده مرجوع کنید.
- نصب چراغ حتما توسط افراد مجرب صورت پذیرد.

Remarks

- After opening the box make sure the fixture is intact and undamaged.
- In case of any broken part please return it to the seller instantly.
- The installation of above fixture must be done by skilled technician.