



نام محصول: چراغ دفنی SH 1011

یکطرفه آفتابی

کد محصول: ۰۷۰۳۸۰۲



نام محصول: چراغ دفنی SH-1011 یک طرفه آفتابی

شرکت شعاع الکتریک

کد محصول: ۰۷۰۳۸۰۲

مشخصات فنی محصول

مشخصات الکتریکی		مشخصات مکانیکی	
LED	نوع منبع نور	IP65	درجه آب بندی
Power LED	نوع مدول	آلومینیوم دایکست	جنس بدنه
1	تعداد LED های بکار رفته در مدول	اکریلیک	جنس لنز
1.4 w	توان مصرفی	اکریلیک	جنس خارجی ترین جدار نور گذر
17 mA	جریان ورودی مصرفی	رنگ الکترواستاتیک	نوع پوشش
160-260 VAC	محدوده ولتاژ ورودی	9005	RAL رنگ
50-60 Hz	محدوده فرکانس ورودی	-20/+50 °C	محدوده دمای کارکرد
0.40	ضریب توان (PF)	90 %	بیشینه رطوبت مجاز کارکرد
147 %	اعوجاج هارمونیک سیستم (THD)	کابل 2x0.5	جنس سیم/کابل
-	کلاس حفاظتی در برابر شوک الکتریکی	-	نوع ترمینال
-	راندمان درایور	دفنی	نوع نصب
FREE FLICKER	فلیکر	سطل محافظ	نحوه ی نصب
مشخصات نوری		پلی پروپیلن (PP)	جنس سطل دفنی
-	شار نوری (LM)	177 gr	وزن کامل
-	بهره نوری (LM/W)	نایلکس و کارتن	نوع بسته بندی
3000 K	دمای رنگ اسمی (CCT)	80x80x120 mm	ابعاد جعبه
70 <	شاخص نمود رنگ (CRI)	41x17x26 cm	ابعاد کارتن
6 >	رواداری مختصات رنگ (SDCM)	IEC 60598	استاندارد تولید
15 °	زاویه پخش نور		

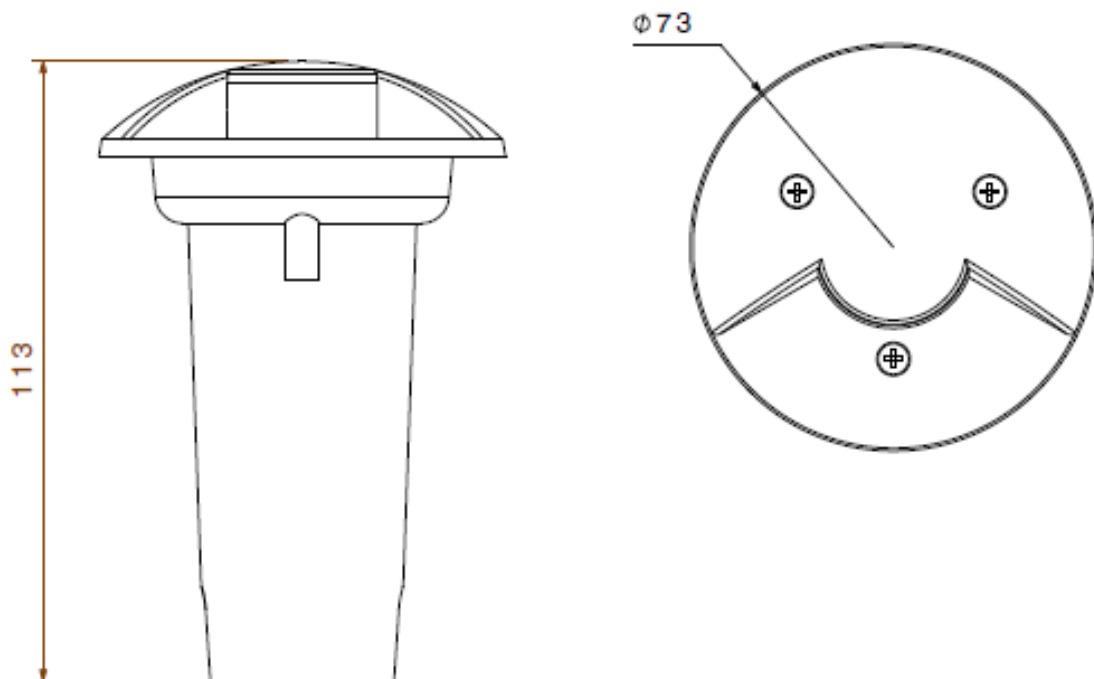


شرکت شعاع الکتریک

نام محصول: چراغ دفنی SH-۱۰۱۱ یک طرفه آفتابی

کد محصول: ۰۷۰۳۸۰۲

نقشه شماتیک

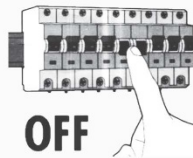


راهنمای نصب



راهنمای نصب چراغ

Installation Guide



۱

برق اصلی را قطع نمایید.
Switch off the main power.



۲

پیچ های رینگ استیل را باز نمایید.
Unfasten the screws from the steel ring.



۳

مطابق تصویر ضمن باز نمودن پیچ ها، سطل را از بدنه چراغ جدا نمایید.
While unscrewing the steel ring the bucket will be detached from the main body.



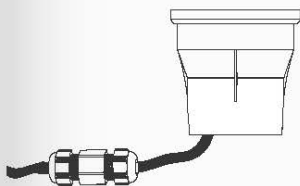
۴

سطل را در محلی که قبلا با ماسه نرم زیر سازی شده نصب نمایید.
Place the bucket into the sands (drainage layer) that is already prepared for.



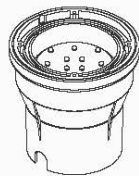
راهنمای نصب چراغ

Installation Guide



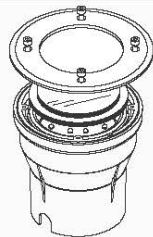
کابل انتظار را به وسیله ننت آب بندی 3M یا مفصلی که به همین منظور در نظر گرفته شده به کابل چراغ متصل نمایید.

Make sure to use waterproof tape and gland (provided in the box) when connecting the mains wires to the fixture.



چراغ را در سطل قرار داده و پیچ های مربوطه را در جای خود محکم نمایید.

Return and fasten the main body into the bucket firmly.



در انتها شیشه را در محل خود مطابق تصویر قرار داده و رینگ استیل را در جای خود محکم نمایید.

At the end, put the glass lid back on and secure the steel ring to the fixture with screws.

– در نصب سطل به این نکته توجه نمایید که سطل چراغ همیشه می بایست با سطح تمام شده کار هم سطح باشد. در غیر اینصورت چراغ آب بندی لازم را نخواهد داشت.

– این چراغ در محل هایی که آب های نمکی با خوردگی زیاد وجود دارند مناسب نمی باشد.

- It is noteworthy, while installing the bucket into the ground, the top edge of the bucket stands out a little higher than ground surface to prevent less running water trapped inside the bucket.

- The use and installation of such fixture in places with corrosive materials or water containing high salt is not recommended!