



نام محصول: چراغ دفنی ۱۲۹۳ ۱۲x۳ ال ای دی

مستطیل RGB

کد محصول: ۰۷۰۲۹۰۱



نام محصول: چراغ دفنی ۱۲۹۳ ۱۲x۳ ال ای دی مستطیل RGB

شرکت شعاع الکتریک

کد محصول: ۰۷۰۲۹۰۱

مشخصات فنی محصول

مشخصات الکتریکی		مشخصات مکانیکی	
LED	نوع منبع نور	IP65	درجه آب بندی
Power LED	نوع مدول	آلومینیوم دایکست	جنس بدنه
3x12	تعداد LED های بکار رفته در مدول	اکریلیک	جنس لنز
3x12 w	توان مصرفی	شیشه سکوریت	جنس خارجی ترین جدار نور گذر
180 mA	جریان ورودی مصرفی	رنگ الکترواستاتیک	نوع پوشش
160-260 VAC	محدوده ولتاژ ورودی	9002	رنگ RAL
50-60 Hz	محدوده فرکانس ورودی	-20/+50 °C	محدوده دمای کارکرد
0.99	ضریب توان (PF)	90 %	بیشینه رطوبت مجاز کارکرد
10 %	اعوجاج هارمونیک سیستم (THD)	کابل 3x0.5	جنس سیم/کابل
Class I	کلاس حفاظتی در برابر شوک الکتریکی	PG7	نوع گلند
85 %	راندمان درایور	دفنی	نوع نصب
FREE FLICKER	فلیکر	سطل محافظ	نحوه ی نصب
مشخصات نوری		پلی پروپیلن (PP)	جنس سطل دفنی
-	شار نوری (LM)	3936 gr	وزن کامل
-	بهره نوری (LM/W)	نایلکس و کارتن	نوع بسته بندی
2000-3000-6500 K RGB	دمای رنگ اسمی (CCT)	-	ابعاد جعبه
70 <	شاخص نمود رنگ (CRI)	-	ابعاد کارتن
6 >	رواداری مختصات رنگ (SDCM)	IEC 60598	استاندارد تولید
30 °	زاویه پخش نور		

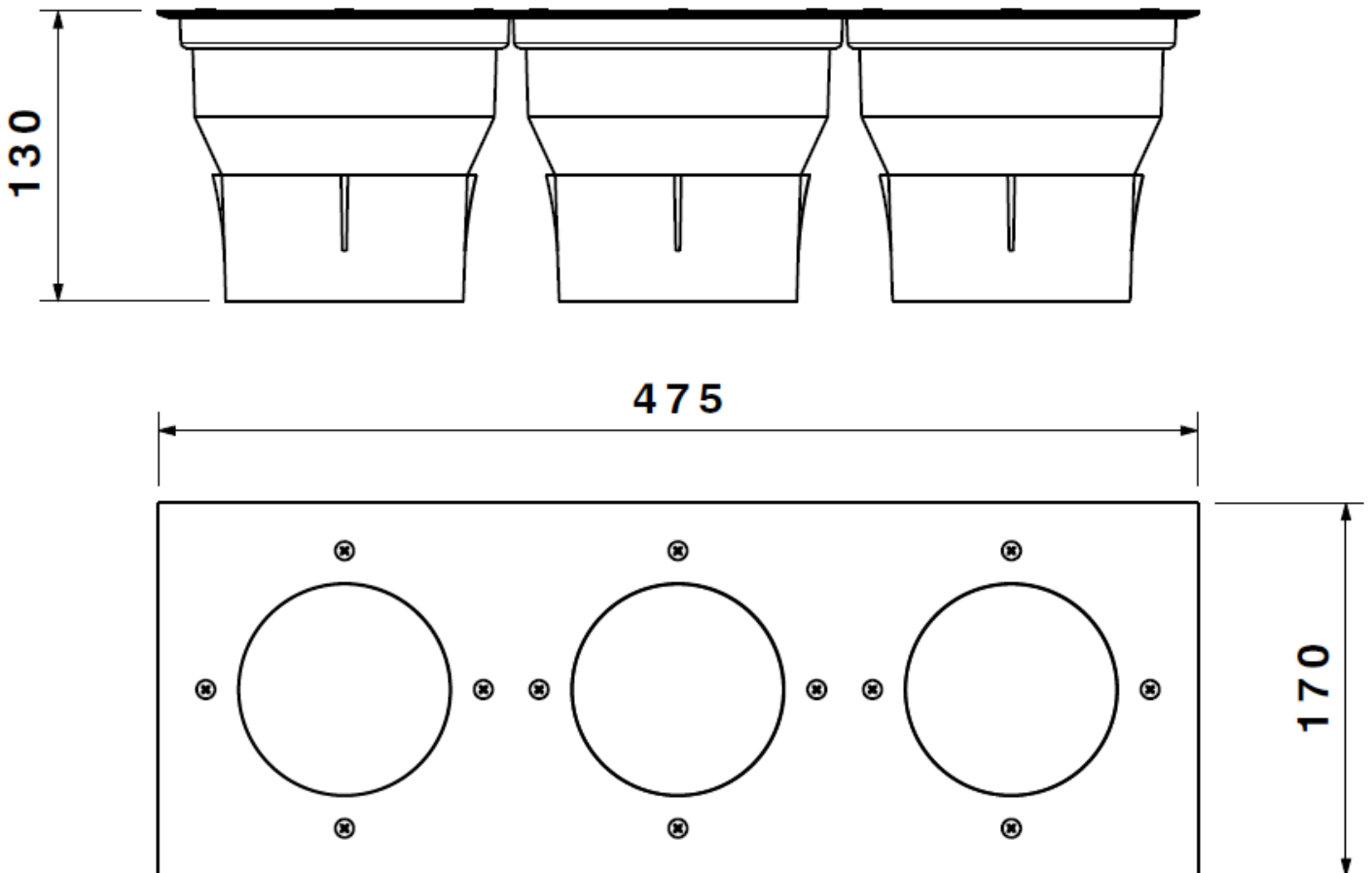


نام محصول: چراغ دفنی ۱۲۹۳ ۱۲x۳ ال ای دی مستطیل RGB

شرکت شعاع الکتریک

کد محصول: ۰۷۰۲۹۰۱

نقشه شماتیک

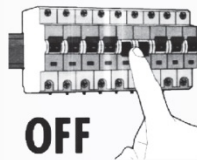


راهنمای نصب



راهنمای نصب چراغ

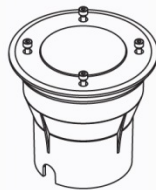
Installation Guide



OFF

۱

برق اصلی را قطع نمایید.
Switch off the main power.



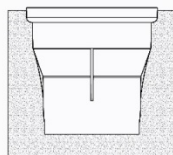
۲

پیچ های رینگ استیل را باز نمایید.
Unfasten the screws from the steel ring.



۳

مطابق تصویر زمین باز نمودن پیچ ها، سطل را از بدنه چراغ جدا نمایید.
While unscrewing the steel ring the bucket will be detached from the main body.



۴

سطل را در محلی که قبلاً با ماسه نرم زیر سازی شده نصب نمایید.
Place the bucket into the sands (drainage layer) that is already prepared for.



نام محصول: چراغ دفنی ۱۲۹۳ ۱۲x۳ ال ای دی مستطیل RGB

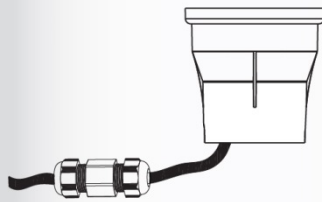
شرکت شعاع الکتریک

کد محصول: ۰۷۰۲۹۰۱



راهنمای نصب چراغ

Installation Guide



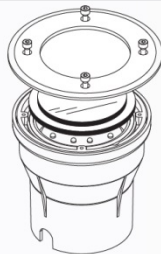
کابل انتظار را به وسیله لنت آب بندی 3M یا مفصلی که به همین منظور در نظر گرفته شده به کابل چراغ متصل نمایید.

Make sure to use waterproof tape and gland (provided in the box) when connecting the mains wires to the fixture.



چراغ را در سطل قرار داده و پیچ های مربوطه را در جای خود محکم نمایید.

Return and fasten the main body into the bucket firmly.



در انتها شیشه را در محل خود مطابق تصویر قرار داده و رینگ استیل را در جای خود محکم نمایید.

At the end, put the glass lid back on and secure the steel ring to the fixture with screws.

- در نصب سطل به این نکته توجه نمایید که سطل چراغ همیشه می بایست با سطح تمام شده کار هم سطح باشد. در غیر این صورت چراغ آب بندی لازم را نخواهد داشت.

- این چراغ در محل هایی که آب های نمکی با خورندگی زیاد وجود دارند مناسب نمی باشد.

- It is noteworthy, while installing the bucket into the ground, the top edge of the bucket stands out a little higher than ground surface to prevent less running water trapped inside the bucket.
- The use and installation of such fixture in places with corrosive materials or water containing high salt is not recommended!

WWW.SHOACO.COM