



نام محصول: وال واشر ۲۰cm شعاع

طرح جدید آفتابی

کد محصول: ۲۲۰۱۳۰۲



نام محصول: وال واشر CM20 شعاع طرح جدید آفتابی

# شرکت شعاع الکتریک

کد محصول: ۲۲۰۱۳۰۲

## مشخصات فنی محصول

مشخصات الکتریکی		مشخصات مکانیکی	
LED	نوع منبع نور	IP65	درجه آب بندی
POWER LED	نوع مدول	آلومینیوم اکستروود	جنس بدنه
6	تعداد LED های بکار رفته در مدول	اکریلیک	جنس لنز
6X1 w	توان مصرفی	شیشه سکوریت	جنس خارجی ترین جدار نور گذر
50 mA	جریان ورودی مصرفی	رنگ الکترواستاتیک آنادایز	نوع پوشش
195-240 VAC	محدوده ولتاژ ورودی	-	رنگ RAL
50-60 Hz	محدوده فرکانس ورودی	-20/+50 °C	محدوده دمای کارکرد
0.53	ضریب توان (PF)	90 %	بیشینه رطوبت مجاز کارکرد
130 %	اعوجاج هارمونیک سیستم (THD)	کابل 3x0.5	جنس سیم/کابل
Class I	کلاس حفاظتی در برابر شوک الکتریکی	PG7	نوع گلند
89 %	راندمان درایور	روکار	نوع نصب
FREE FLICKER	فلیکر	پیچ و رول پلاک	نحوه ی نصب
مشخصات نوری		613 gr	وزن کامل
-	شار نوری (LM)	نایلکس و کارتن	نوع بسته بندی
-	بهره نوری (LM/W)	255x65x65 mm	ابعاد جعبه
2000-3000-6500 K	دمای رنگ اسمی (CCT)	29x27x16.5 cm	ابعاد کارتن
70 <	شاخص نمود رنگ (CRI)	IEC 60598	استاندارد تولید
6 >	رواداری مختصات رنگ (SDCM)		
30 °	زاویه پخش نور		

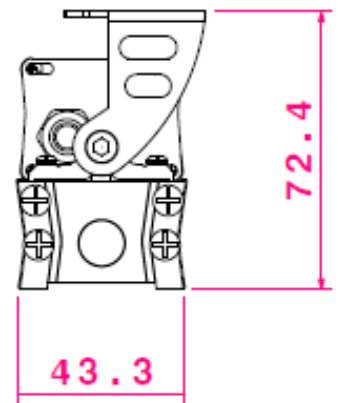
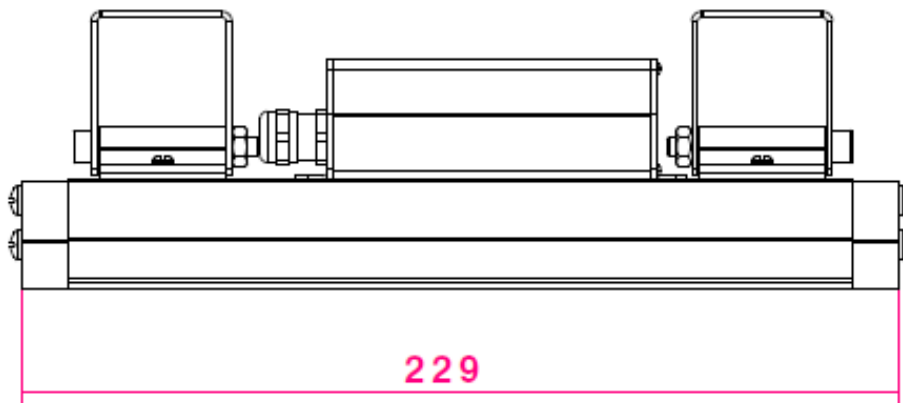


# شركة شعاع الكتریک

نام محصول: وال واشر CM20 شعاع طرح جدید آفتابی

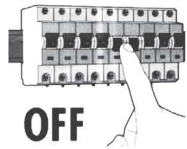
کد محصول: ۲۲۰۱۳۰۲

## نقشه شماتیک



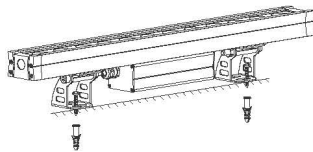


## راهنمای نصب چراغ SH-1395



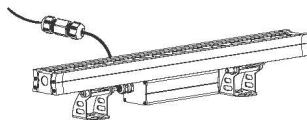
ابتدا از قطع بودن برق اطمینان حاصل فرمایید.  
Make sure the main power is switched off  
before installation.

۱



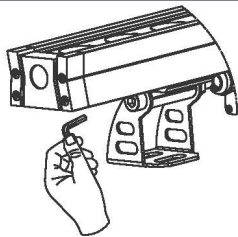
مطابق تصویر چراغ را در محل مورد نظر متصل نمایید.  
Install the fixture on the surface as shown in  
the picture.

۲



با استفاده از گلند واترپروف یا چسب 3M کابل چراغ  
را به کابل انتظار متصل نمایید.  
Use waterproof gland or 3M tape to connect  
the main cables.

۳



مطابق تصویری توانید با باز و بسته کردن پیچ های  
روی دسته، چراغ را در زوایای دلخواه تنظیم نمایید.  
You could change the beam angle by adjusting  
the screws on the handles

۴

### ملاحظات:

- ابتدا پس از باز نمودن جعبه محصول آن را با دقت چک نمایید.
- اگر به هر دلیل محصول شکستگی دارد آن را در اولین فرصت به فروشنده مرجوع کنید.
- نصب چراغ حتما توسط افراد مجرب صورت پذیرد.

### Remarks:

- After opening the box make sure the fixture is intact and undamaged.
- In case of any broken part please return it to the seller instantly.
- The installation of above fixture must be done by skilled technician.