



نام محصول: جت لایت ۱۳۹۷

کد محصول: ۳۶۰۰۱۰۲



## مشخصات فنی محصول

مشخصات الکتریکی		مشخصات مکانیکی	
LED	نوع منبع نور	IP65	درجه آب بندی
POWER LED	نوع مدول	آلومینیوم دایکست	جنس بدنه
1	تعداد LED های بکار رفته در مدول	شیشه سکوریت	جنس لنز
10 W	توان مصرفی	شیشه سکوریت	جنس خارجی ترین جدار نور گذر
65 mA	جریان ورودی مصرفی	رنگ الکترواستاتیک	نوع پوشش
160-260 VAC	محدوده ولتاژ ورودی	9002	رنگ RAL
50-60 Hz	محدوده فرکانس ورودی	-20/+50 °C	محدوده دمای کارکرد
0.55	ضریب توان (PF)	90 %	بیشینه رطوبت مجاز کارکرد
155 %	اعوجاج هارمونیک سیستم (THD)	-	جنس سیم/کابل
Class I	کلاس حفاظتی در برابر شوک الکتریکی	PG7	نوع گلند
74 %	راندمان درایور	روکار	نوع نصب
FREE FLICKER	فلیکر	پیچ و رولپلاک	نحوه ی نصب
مشخصات نوری		755 gr	وزن کامل
200	شار نوری (LM)	کارتن و نایلکس	نوع بسته بندی
-	بهره نوری (LM/W)	95x95x180 mm	ابعاد جعبه
2000-3000-6500 k	دمای رنگ اسمی (CCT)	38.5x21x31 cm	ابعاد کارتن
80 <	شاخص نمود رنگ (CRI)	IEC 60598	استاندارد تولید
10 >	رواداری مختصات رنگ (SDCM)		
5 °	زاویه پخش نور		

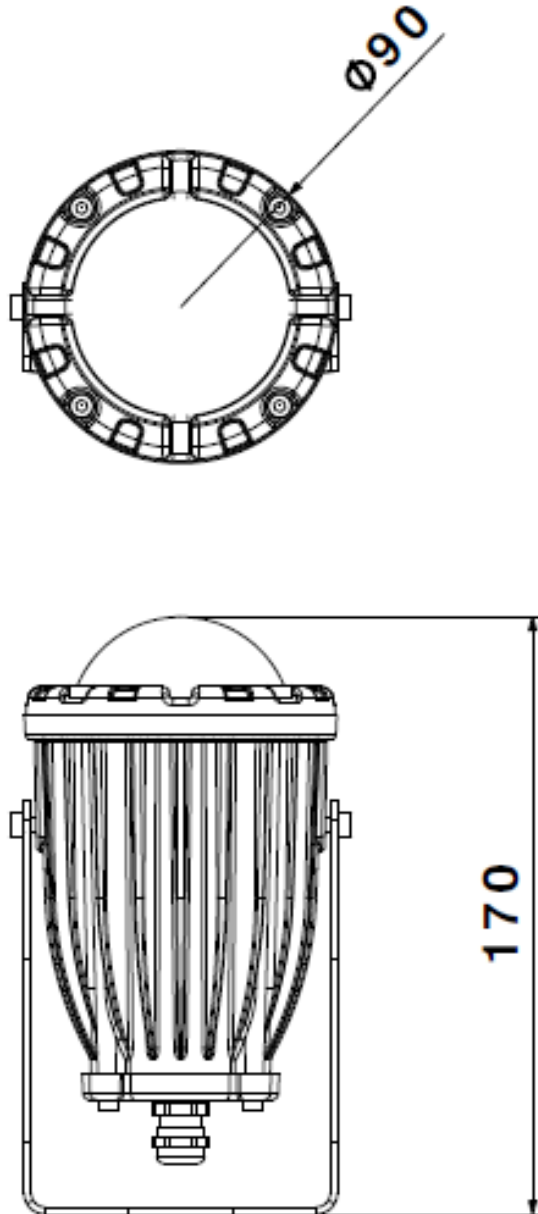


نام محصول: چراغ جت لایت ۱۰ وات آفتابی ۱۳۹۷

شرکت شعاع الکتریک

کد محصول: ۳۶۰۰۱۰۲

نقشه شماتیک



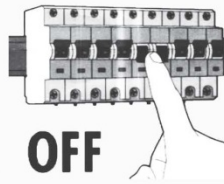
## راهنمای نصب



### راهنمای نصب چراغ

### Installation Guide

## SH-1397



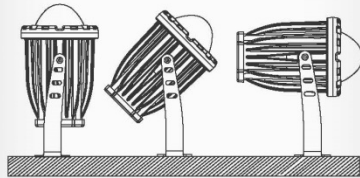
برق اصلی را قطع نمایید.

Switch off the main power.



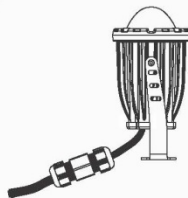
مطابق نقشه محل مورد نظر را سوراخ کاری نمایید.

Considering the opposite drawing, drill two holes where you want to install the fixture.



مطابق تصویر روبه رو چراغ را در زوایای مورد نظر نصب و تنظیم نمایید.

After installation, you may adjust the fixture to get the desirable beam angle.



کابل انتظار را به وسیله مفصل یا لنت آب بندی 3M به کابل چراغ متصل نمایید.

Use water proof tape or gland to connect the wires.

#### ملاحظات:

- ابتدا پس از باز نمودن جعبه محصول آن را با دقت چک نمایید.
- اگر به هر دلیل محصول شکستگی دارد آن را در اولین فرصت به فروشنده مرجوع کنید.
- نصب چراغ حتما توسط افراد مجرب صورت پذیرد.

#### Remark

- After opening the box make sure the fixture is intact and undamaged.
- In case of any broken part please return it to the seller instantly.
- The installation of above fixture must be done by skilled technician.