



نام محصول: چراغ حیاطی

LIGHTBOX 5402 متوسط شعاع

کد محصول: ۱۰۰۵۷۰۲



مشخصات فنی محصول

مشخصات الکتریکی		مشخصات مکانیکی	
LED	نوع منبع نور	IP54	درجه آب بندی
SMD-DOB	نوع مدول	آلومینیوم دایکست و اکستروود	جنس بدنه
74	تعداد LED های بکار رفته در مدول	-	جنس لنز
2x10 w	توان مصرفی	پلی کربنات	جنس خارجی ترین جدار نور گذر
80 mA	جریان ورودی مصرفی	رنگ الکترواستاتیک	نوع پوشش
210-230 VAC	محدوده ولتاژ ورودی	7024	رنگ RAL
50-60 Hz	محدوده فرکانس ورودی	-20/+50 °C	محدوده دمای کارکرد
0.92	ضریب توان (PF)	80 %	بیشینه رطوبت مجاز کارکرد
45 %	اعوجاج هارمونیک سیستم (THD)	سیم 1 افشان کابل 3x0.5	جنس سیم/کابل
Class I	کلاس حفاظتی در برابر شوک الکتریکی	گلند واترپروف	نوع ترمینال
-	راندمان درایور	روکار	نوع نصب
FLICKER	فلیکر	رول بولت 8X80	نحوه ی نصب
مشخصات نوری		1497 gr	وزن کامل
-	شار نوری (LM)	نایلکس و کارتن	نوع بسته بندی
-	بهره نوری (LM/W)	165x85x510 mm	ابعاد جعبه
4000 K	دمای رنگ اسمی (CCT)	53x19x35 cm	ابعاد کارتن
80 <	شاخص نمود رنگ (CRI)	IEC 60598	استاندارد تولید
3 >	رواداری مختصات رنگ (SDCM)		
-	زاویه پخش نور		

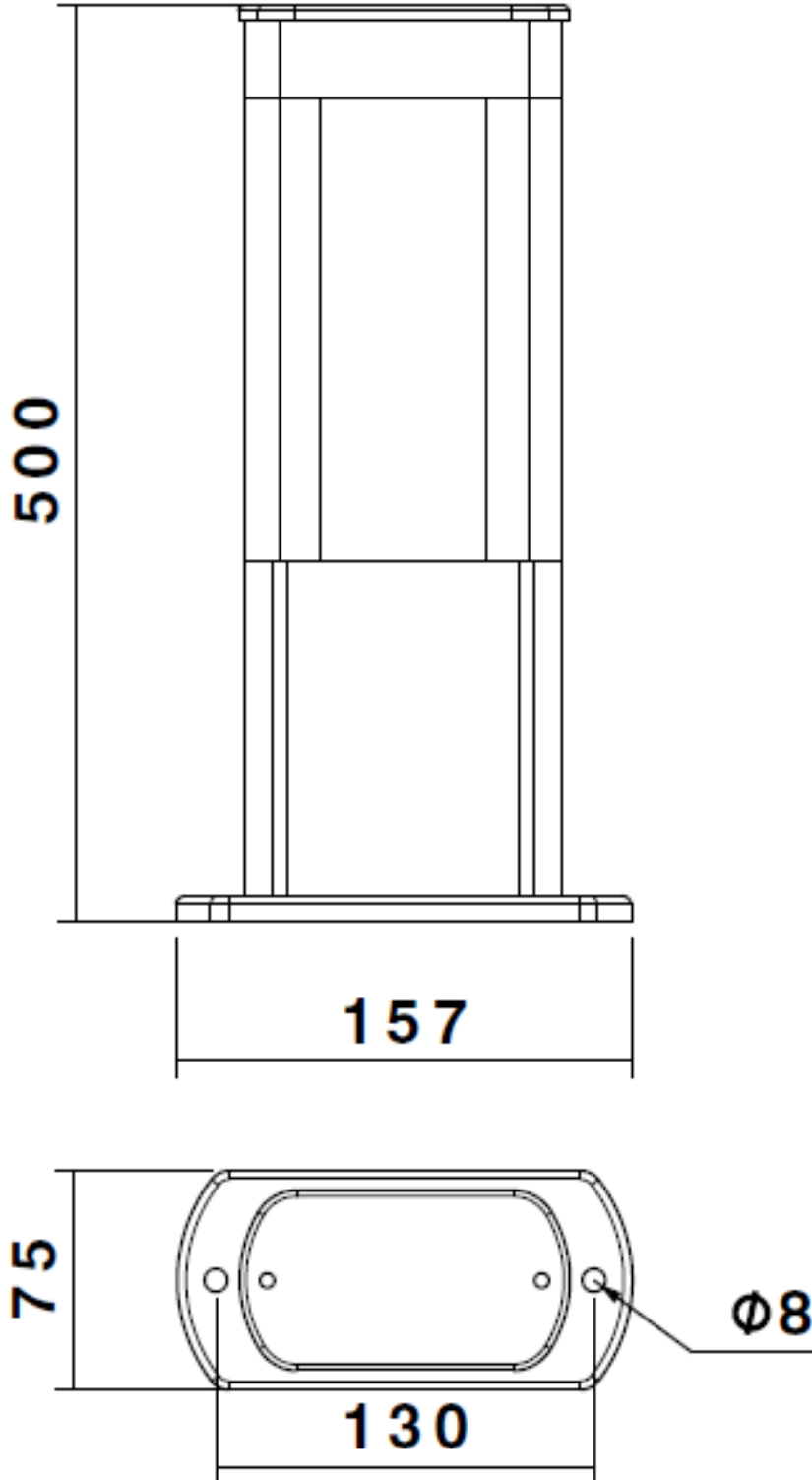


نام محصول: چراغ حیاطی LIGHTBOX 5402 متوسط شعاع

شرکت شعاع الکتریک

کد محصول: ۱۰۰۵۷۰۲

نقشه شماتیک

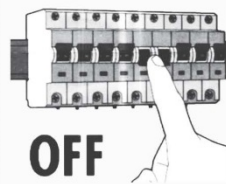


راهنمای نصب



راهنمای نصب

Installation Guide

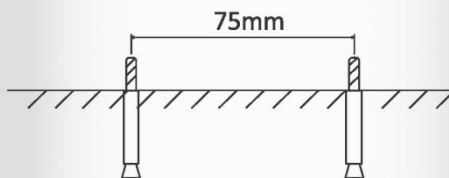


OFF

۱

ابتدا از قطع بودن برق اطمینان حاصل فرمایید.

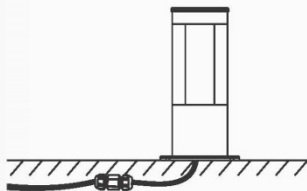
Make sure the main power is switched off before installation.



۲

رول بولت ها را مطابق تصویر به زمین محکم نمایید.

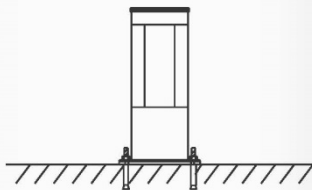
Fix the roll bolts to the ground as shown in the picture.



۳

کابل انتظار را به ترمینال مفصل متصل نمایید.

Connect the main power cable to the fixture terminals.



۴

مطابق تصویر، کنی چراغ را توسط مهره به رول بولت ها محکم نمایید.

Now using the nuts, secure the fixture baseplate to the roll bolts.

ملاحظات:

- ابتدا پس از باز نمودن جعبه محصول آن را با دقت چک نمایید.
- اگر به هر دلیل محصول شکستگی دارد آن را در اولین فرصت به فروشنده مرجوع کنید.
- نصب چراغ حتما توسط افراد مجرب صورت پذیرد.

Remarks:

- After opening the box make sure the fixture is intact and undamaged.
- In case of any broken part please return it to the seller instantly.
- The installation of above fixture must be done by skilled technicians.

WWW.SHOACO.COM