

Ultra-Thin Magnetic Lights

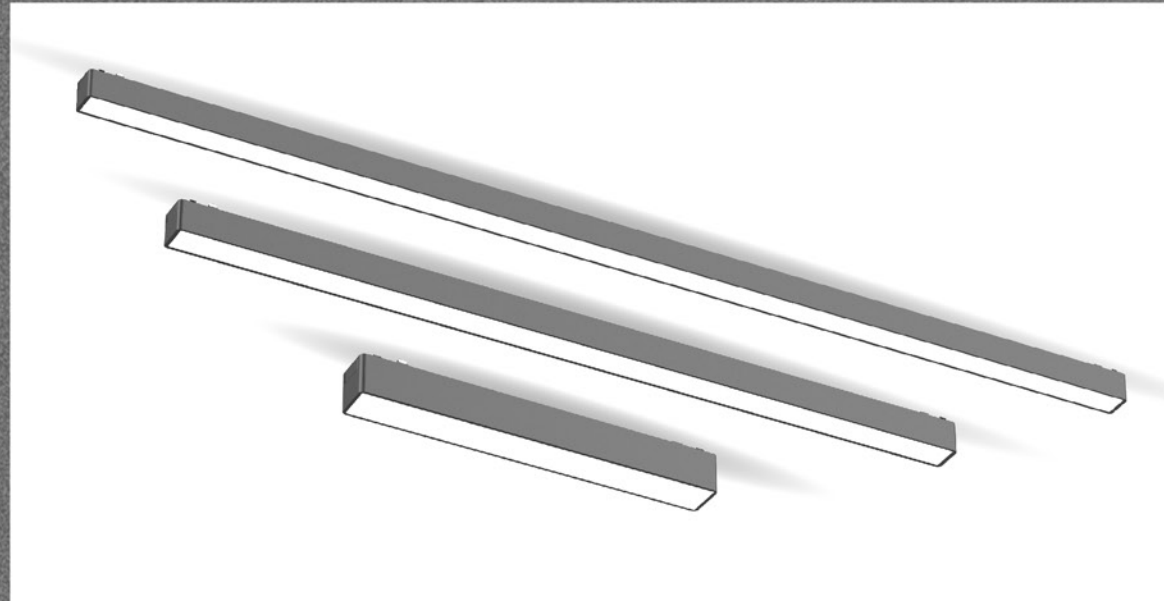
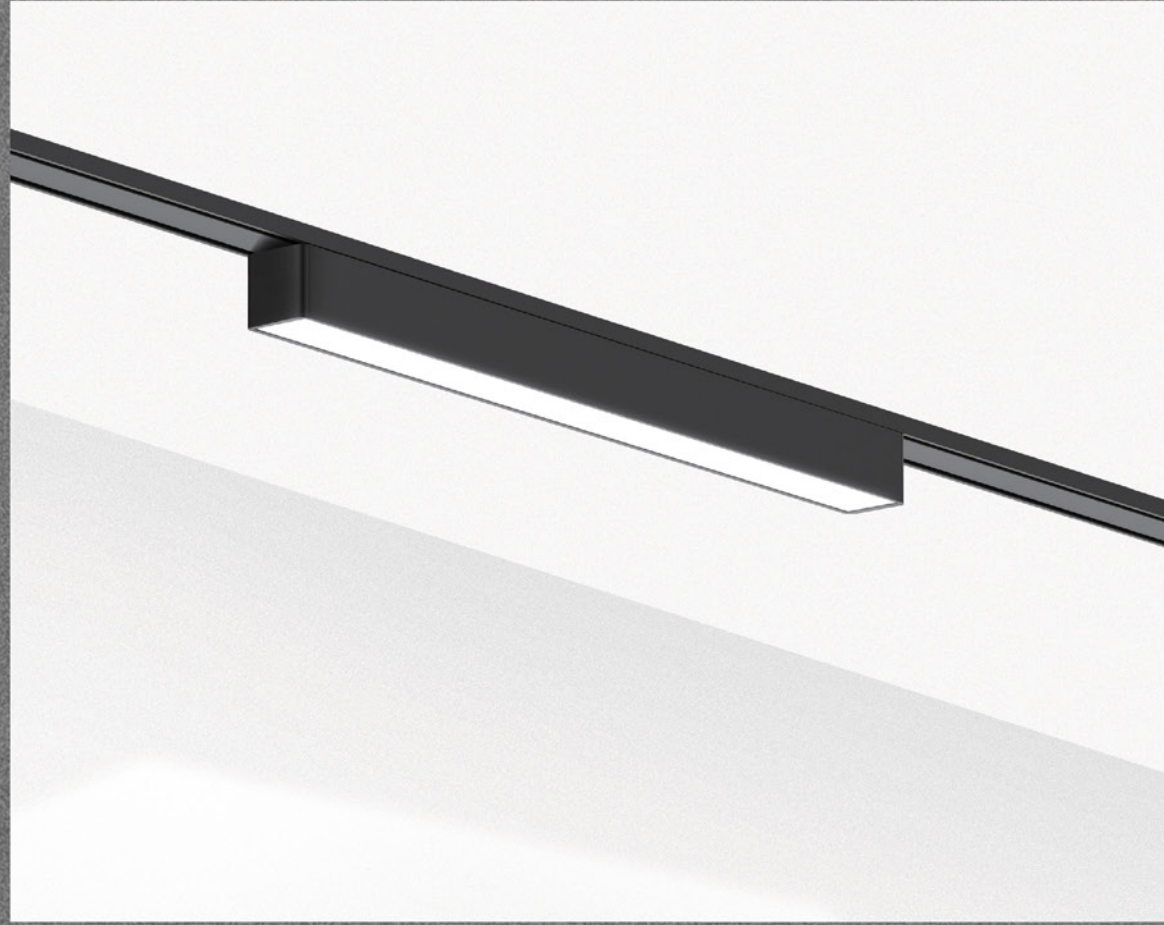


Magnetic Lights

www.shoaco.com

SH-MG-02-600F		SH-MG-02-230F	
SH-MG-02-900F			

- 100°
- 48V
- OSRAM LED
- CRI > 90
- Cool White 4000K
- IP20
- 35,000h
- Class I



LINE FLOODLIGHT

Description

چراغ های خطی ثابت مگنتی

تامین نور عمومی فضا، کاربری مهم این چراغ است. به عبارت دیگر می توان با نصب این محصول پخش نور را به صورت یکنواخت در فضا ایجاد کرد. طراحی ظریف این محصول موجب شده تا گزینه ی مناسبی برای روشنایی محیط های عمومی مانند فضاهای اداری، مسکونی، فروشگاههای و تجاری باشد.



Technical Data

Code of Product	ULT-MG-02-230F / ULT-MG-02-600F ULT-MG-02-900F
Power	10 Watt / 20 Watt / 30 Watt
Beam Angle	100 Degree
Color Temperature	4000 K
Light Efficiency	900/1800/2700 Lumen
Color Rendering Index	> 90
Operating Temperature	-20 ~ +40
Rated Life Hours	35000 Hours
Led Chip	COB By OSRAM

Dimension

