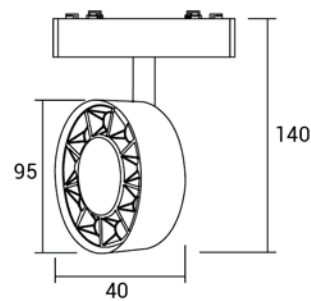
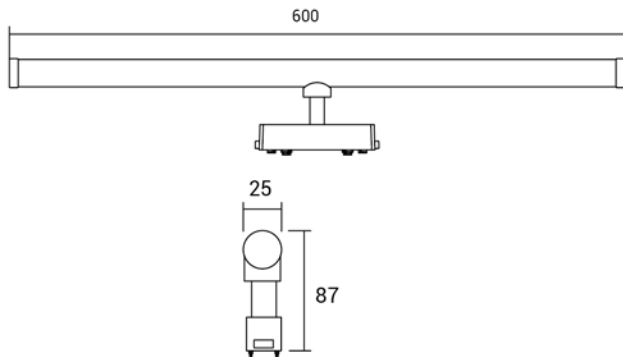


Ultra-Thin Magnetic Lights



SH-MG-04-20w-F

SH-MG-04-9w-G



- 48V
- CRI > 90
- OSRAM LED
- IP20
- Cool White 4000K
- Class I
- 35,000h

STICK FLOODLIGHT

Description

چراغ لوله ای مگنتی

کاربرد این محصول بر تامین نور عمومی فضا و پخش نور به صورت یکنواخت همراه است. یکی از ویژگی های بارز این چراغ در کنار ظرافت و زیبایی، نصب و راه اندازی آسان و خیرگی بسیار پایین آن است که توجه بسیاری از معماران و کارفرمایان را به خود جلب کرده است.

Technical Data

Code of Product	ULT-MG-04-20w-F
Power	20 Watt
Beam Angle	180 Degree
Color Temperature	4000 K
Light Efficiency	1800 Lumen
Color Rendering Index	> 90
Operating Temperature	-20 ~ +40
Rated Life Hours	35000 Hours
Led Chip	COB By CREE

Dimension

