

Ultra-Thin Magnetic Lights



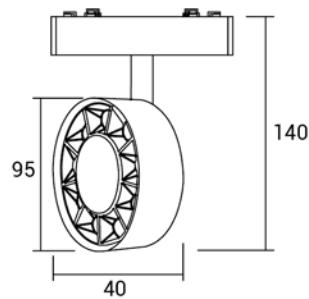
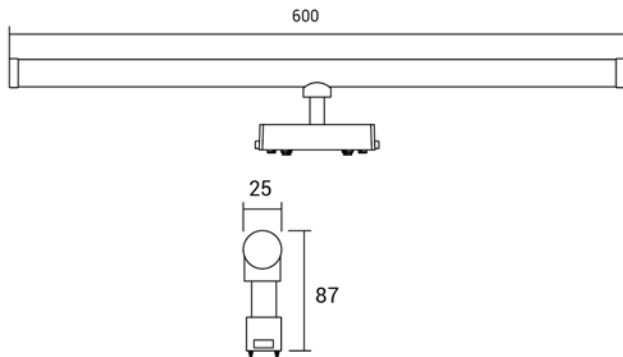
- 180°
- 1800 LUMENS
- 20W



- 24°
- 810 LUMENS
- 9W

SH-MG-04-20w-F

SH-MG-04-9w-G



- 48V
- CRI > 90
- OSRAM LED
- IP20
- Cool White 4000K
- Class I
- 35,000h



GRILLE SPOTLIGHT



چراغ نقطه ای گریل مگنتی

Description

این محصول برای نورپردازی تاکیدی بسیار مود استفاده قرار می گیرد. بنا بر نیاز کارفرمایان می توان از چراغ های موضعی (SpotLight) در نورپردازی تابلو یا یک جسم سه بعدی در فضاهای داخلی بهره برد. شاخص نمود رنگ بالا، خیرگی بسیار پایین و نصب و راه اندازی آسان از دیگر ویژگی های این محصول می باشد که سبب شده تا گزینه ی مناسبی برای محیط های اداری، مسکونی، نمایشگاهی و فروشگاه های باشد.

Technical Data

Code of Product	ULT-MG-04-9w-G
Power	9 Watt
Beam Angle	24 Degree
Color Temperature	4000 K
Light Efficiency	810 Lumen
Color Rendering Index	> 90
Operating Temperature	-20 ~ +40
Rated Life Hours	35000 Hours
Led Chip	COB By OSRAM

Dimension

SH-ULT-MG-04-9w-G

