

# Ultra-Thin Magnetic Lights



810 LUMENS

9W



1620 LUMENS

18W



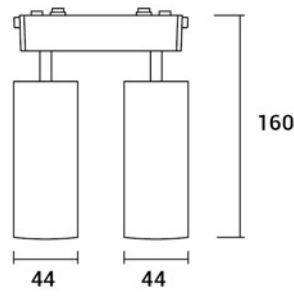
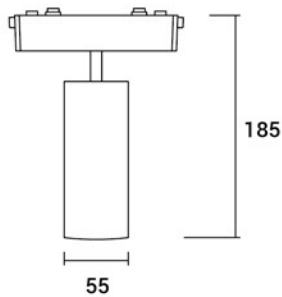
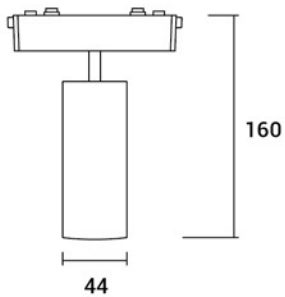
1620 LUMENS

2x9W

SH-MG-04-9w-TR

SH-MG-04-18w-TR

SH-MG-04-2x9w-TR



- 48V
- 24°
- CRI > 90
- OSRAM LED
- IP20
- Cool White 4000K
- Class I
- 35,000h

## Description

## چراغ های موضعی مگنتی

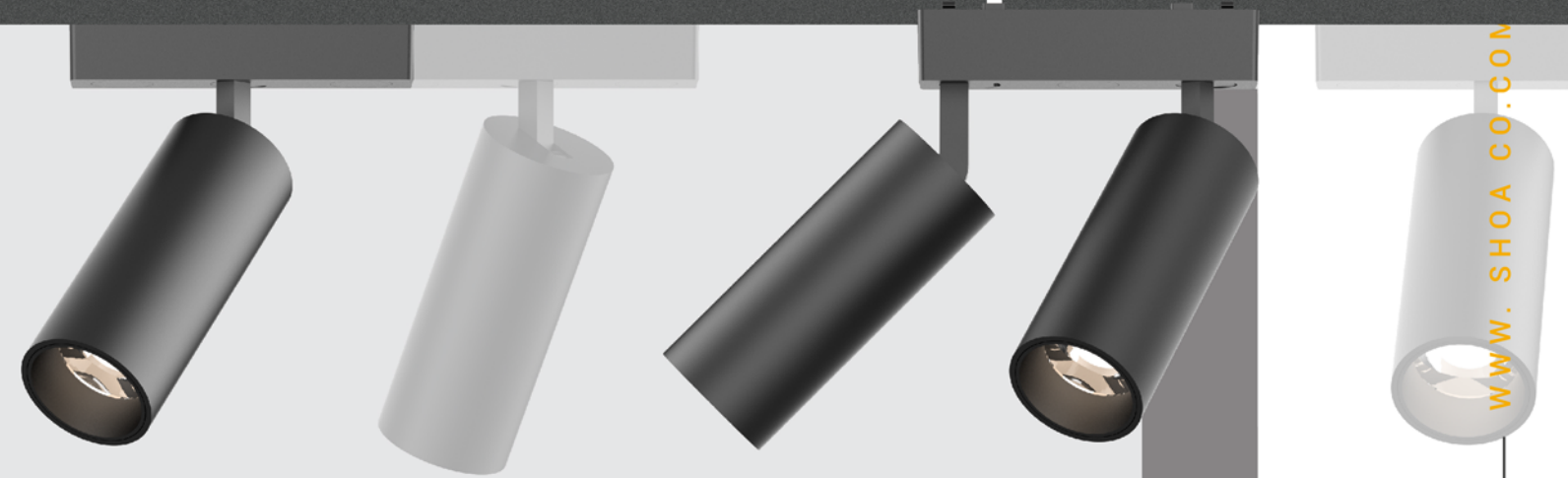
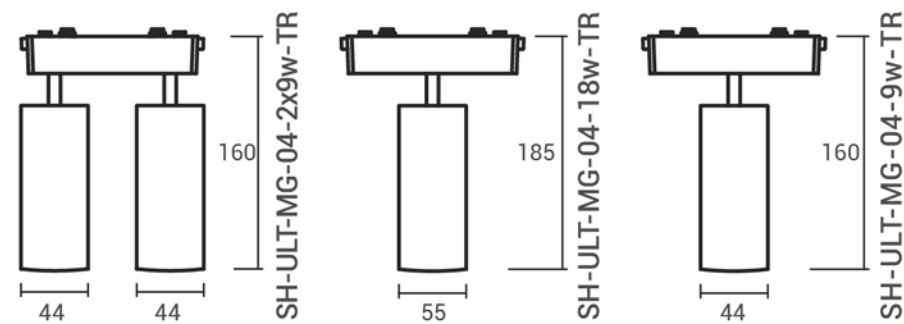
برای نورپردازی تاکیدی مانند نورپردازی یک تابلو یا نورپردازی یک جسم سه بعدی در فضاهای داخلی، چراغ های موضعی (SpotLight) پیشنهاد می شود. شاخص نمود رنگ بالا از دیگر ویژگی های این محصول است که میتواند گزینه ی مناسبی برای محیط های اداری، مسکونی و فروشگاههای باشد.

## Technical Data

Code of Product	ULT-MG-04-9w-TR / ULT-MG-04-18w-TR ULT-MG-04-2x9w-TR
Power	9 Watt / 18 Watt / 2x9 Watt
Beam Angle	24 Degree
Color Temperature	4000 K
Light Efficiency	810/1620/1620 Lumen
Color Rendering Index	> 90
Operating Temperature	-20 ~ +40
Rated Life Hours	35000 Hours
Led Chip	COB By <b>CREE</b>



## Dimension



# MAGNETIC TRACK LIGHTS