



نام محصول: چراغ دیواری ۴۱۰۵

کد محصول: ۰۹۰۱۳۰۱



شرکت شعاع الکتریک

نام محصول: چراغ دیواری ۴۱۰۵

کد محصول: ۰۹۰۱۳۰۱

مشخصات فنی محصول

مشخصات الکتریکی		مشخصات مکانیکی	
LED	نوع منبع نور	IP54	درجه آب بندی
SMD	نوع مدول	آلومینیوم دایکست	جنس بدنه
36	تعداد LED های بکار رفته در مدول	-	جنس لنز
6 w	توان مصرفی	پلی کربنات	جنس خارجی ترین جدار نور گذر
50 mA	جریان ورودی مصرفی	رنگ الکترواستاتیک	نوع پوشش
82-265 VAC	محدوده ولتاژ ورودی	9016-7024	رنگ RAL
50 - 60 Hz	محدوده فرکانس ورودی	-20/+50 °C	محدوده دمای کارکرد
0.52	ضریب توان (PF)	80 %	بیشینه رطوبت مجاز کارکرد
100 %	اعوجاج هارمونیک سیستم (THD)	-	جنس سیم/کابل
Class I	کلاس حفاظتی در برابر شوک الکتریکی	نمره ۶ سه خانه	نوع ترمینال
90 %	راندمان دراپور	روکار	نوع نصب
FREE FLICKER	فلیکر	پیچ و رول پلاک	نحوه ی نصب
مشخصات نوری		437 gr	وزن کامل
-	شار نوری (LM)	نایلکس و کارتن	نوع بسته بندی
-	بهره نوری (LM/W)	170x110x130 mm	ابعاد جعبه
3000 K	دمای رنگ اسمی (CCT)	46.5x36x27.5 cm	ابعاد کارتن
80 <	شاخص نمود رنگ (CRI)	IEC 60598	استاندارد تولید
4 >	رواداری مختصات رنگ (SDCM)		
-	زاویه پخش نور		

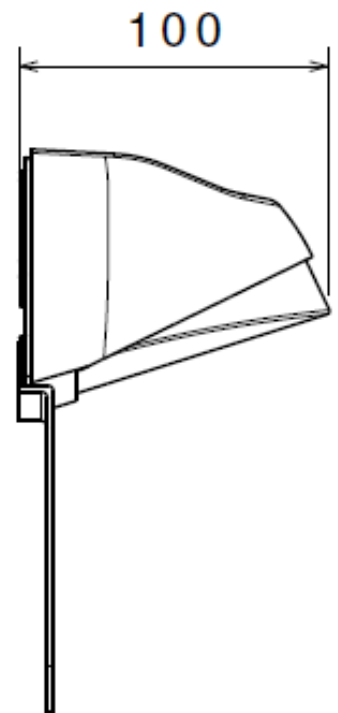
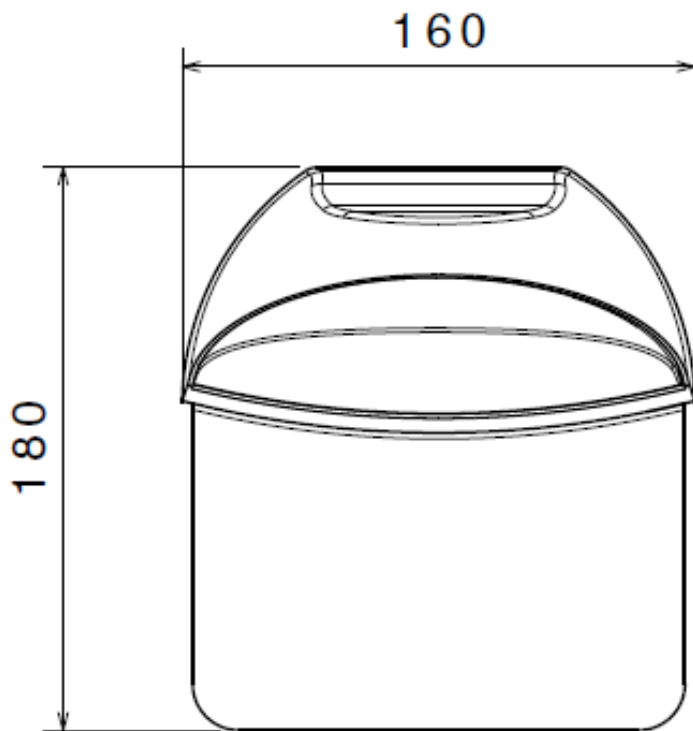


شرکت شعاع الکتریک

نام محصول: چراغ دیواری ۴۱۰۵

کد محصول: ۰۹۰۱۳۰۱

نقشه شماتیک

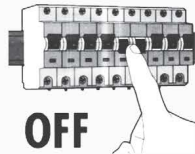


راهنمای نصب



راهنمای نصب Installation Guide

SH-4105



OFF

۱

ابتدا از قطع بودن برق اطمینان حاصل فرمایید.

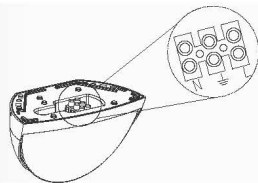
Make sure the main power is switched off before installation.



۲

پیچ های مغزی را به شکلی که فریم از بدنه جدا گردد، بچرخانید.

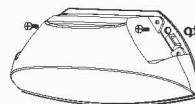
Unfasten the set screws from the sides so the body is detached.



۳

کابل انتظار را مطابق تصویر به ترمینال متصل نمایید.

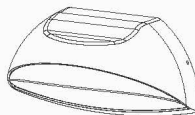
As shown in the image, connect the wires to the terminal.



۴

کفی را در محل مورد نظر پیچ و رول پلاک نمایید.

Use rawlplugs to screw the baseplate to the wall.



۵

فریم را به کمک پیچ های مغزی روی بدنه محکم نمایید.

Return the body on the baseplate and secure it with the set screws.

ملاحظات:

- ابتدا پس از باز نمودن جعبه محصول آن را با دقت چک نمایید.
- اگر به هر دلیل محصول شکستگی دارد آن را در اولین فرصت به فروشنده مرجوع کنید.
- نصب چراغ حتما توسط افراد مجرب صورت پذیرد.

Remarks:

- After opening the box make sure the fixture is intact and undamaged.
- In case of any broken part please return it to the seller instantly.
- The installation of above fixture must be done by skilled technicians.