



نام محصول: پرژکتور ۱۷۰ وات ۴۷۳۰ ماژول آفتابی

کد محصول: ۱۲۰۶۳۰۵



نام محصول: پرژکتور ۱۷۰ وات ۴۷۳۰ ماژول آفتابی

شرکت شعاع الکتریک

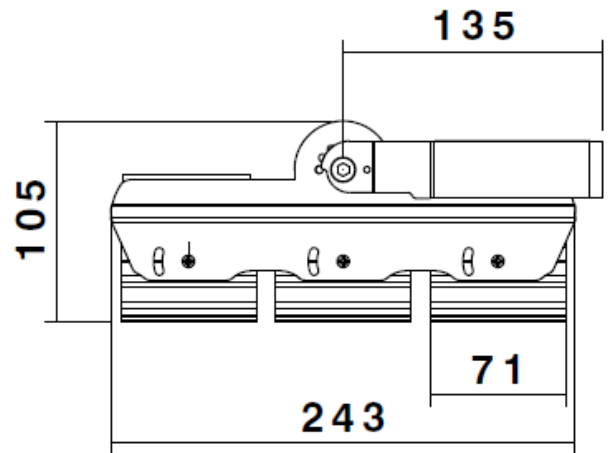
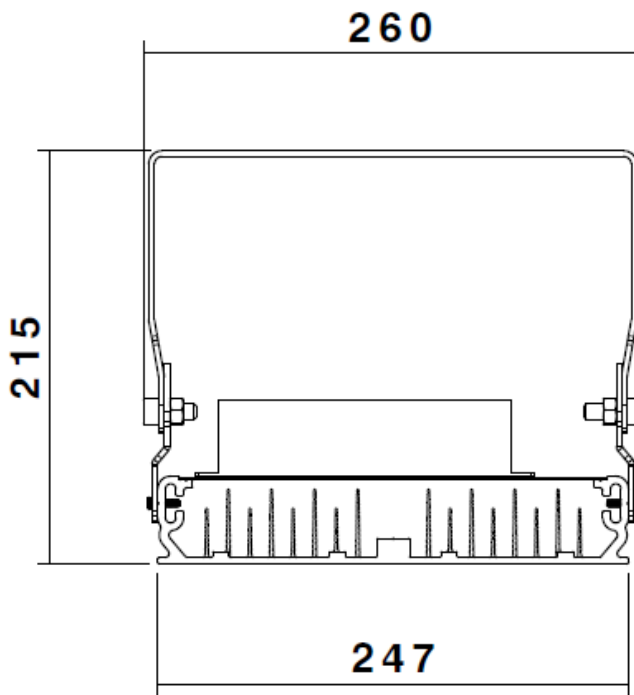
کد محصول: 1206305

مشخصات فنی محصول (۱۷۰ وات)

مشخصات الکتریکی		مشخصات مکانیکی	
LED	نوع منبع نور	IP66	درجه آب بندی
SMD	نوع مدول	آلومینیوم اکستروود	جنس بدنه
3X64	تعداد LED های بکار رفته در مدول	پلی کربنات	جنس لنز
170 W	توان مصرفی	پلی کربنات	جنس خارجی ترین جدار نور گذر
730 mA	جریان ورودی مصرفی	رنگ الکترواستاتیک و آنادایز	نوع پوشش
90-270 VAC	محدوده ولتاژ ورودی	M9005A	RAL رنگ
50-60 HZ	محدوده فرکانس ورودی	-20/+50 °C	محدوده دمای کارکرد
0.97	ضریب توان (PF)	90 %	بیشینه رطوبت مجاز کارکرد
15 %	اعوجاج هارمونیک سیستم (THD)	کابل 3x1	جنس سیم/کابل
CLASS I	کلاس حفاظتی در برابر شوک الکتریکی	-	نوع ترمینال
91 %	راندمان درایور	روکار	نوع نصب
LOW FLICKER	فلیکر	پیچ و رول پلاک	نحوه ی نصب
مشخصات نوری		3600 gr	وزن کامل
-	شار نوری (LM)	نایلکس و کارتن	نوع بسته بندی
136	بهره نوری (LM/W)	270x140x275 mm	ابعاد جعبه
3000-6500 K	دمای رنگ اسمی (CCT)	60x29x30 cm	ابعاد کارتن
70 <	شاخص نمود رنگ (CRI)	IEC 60598	استاندارد تولید
7 >	رواداری مختصات رنگ (SDCM)		
60 °	زاویه پخش نور		

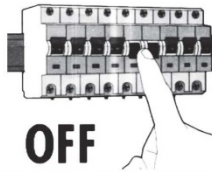


نقشه ی شماتیک





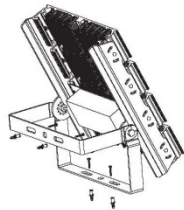
راهنمای نصب چراغ SH-4730



OFF

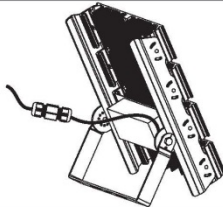
ابتدا از قطع بودن برق اطمینان حاصل فرمایید.
Make sure the main power is switched off
before installation.

۱



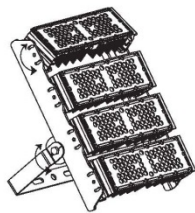
مطابق شکل چراغ را به صورت افقی یا عمودی متصل
کنید.
Install the floodlight by screwing the bracket
to either horizontal or vertical surface.

۲



با استفاده از گلند واترپروف یا چسب 3M کابل چراغ
را به کابل انتظار متصل نمایید.
Use a waterproof gland or 3M tape to
connect the cables.

۳



مطابق تصویر می توانید با باز و بسته کردن پیچ های
بغل و براکت، ماژول را در زوایای دلخواه تنظیم نمایید.
As shown in the picture, by loosening the
bracket and side screws you could adjust
each module independently to get the
optimum beam angles.

۴

ملاحظات:

- ابتدا پس از باز نمودن جعبه محصول آن را با دقت چک نمایید.
- اگر به هر دلیل محصول شکستگی دارد آن را در اولین فرصت به فروشنده مرجوع کنید.
- نصب چراغ حتما توسط افراد مجرب صورت پذیرد.

Remarks:

- After opening the box make sure the fixture is intact and undamaged.
- In case of any broken part please return it to the seller instantly.
- The installation of above fixture must be done by skilled technician.