



نام محصول: پروژکتور SH ۱۰۱۰

۷۲۲۰ آفتابی

کد محصول: ۱۲۰۰۴۰۲



نام محصول: پروژکتور SH1010 220V آفتابی

شرکت شعاع الکتریک

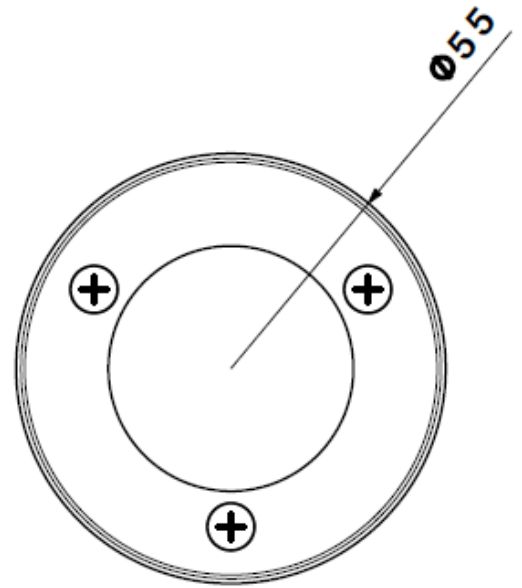
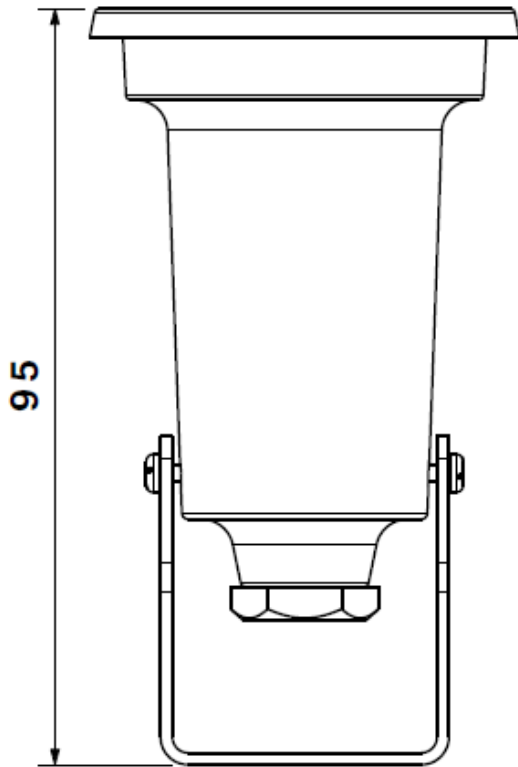
کد محصول: ۱۲۰۰۴۰۲

مشخصات فنی محصول

مشخصات الکتریکی		مشخصات مکانیکی	
LED	نوع منبع نور	IP65	درجه آب بندی
Power LED	نوع مدول	آلومینیوم دایکست	جنس بدنه
1	تعداد LED های بکار رفته در مدول	اکریلیک	جنس لنز
1.4 w	توان مصرفی	شیشه سکوریت	جنس خارجی ترین جدار نور گذر
17 mA	جریان ورودی مصرفی	رنگ الکترواستاتیک	نوع پوشش
160-260 VAC	محدوده ولتاژ ورودی	9002	رنگ RAL
50-60 Hz	محدوده فرکانس ورودی	-20/+50 °C	محدوده دمای کارکرد
0.40	ضریب توان (PF)	80 %	بیشینه رطوبت مجاز کارکرد
147 %	اعوجاج هارمونیک سیستم (THD)	کابل 2x0.5	جنس سیم/کابل
-	کلاس حفاظتی در برابر شوک الکتریکی	-	نوع ترمینال
-	راندمان درایور	دفنی	نوع نصب
FREE FLICKER	فلیکر	سطل محافظ	نحوه ی نصب
مشخصات نوری		202 gr	وزن کامل
-	شار نوری (LM)	نایلکس و کارتن	نوع بسته بندی
-	بهره نوری (LM/W)	75x75x105 mm	ابعاد جعبه
2000-3000-6500 K	دمای رنگ اسمی (CCT)	39x16x22 cm	ابعاد کارتن
70 <	شاخص نمود رنگ (CRI)	IEC 60598	استاندارد تولید
6 >	رواداری مختصات رنگ (SDCM)		
15 °	زاویه پخش نور		



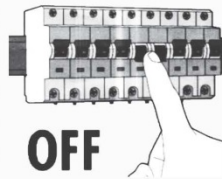
نقشه شماتیک





راهنمای نصب چراغ

Installation Guide

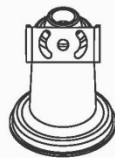


OFF



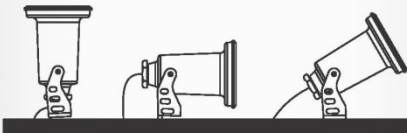
برق اصلی را قطع نمایید.

Switch off the main power.



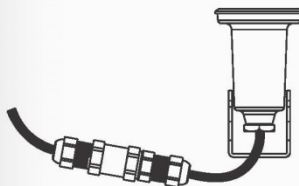
به کمک سوراخ های تعبیه شده روی دسته، چراغ را در محل مورد نظر نصب نمایید.

Considering the two holes on the bracket, drill the surface you want to install the fixture.



مطابق تصویر چراغ را در زوایای مورد نظر تنظیم نمایید.

After installation, you may adjust the fixture to get the desirable beam angle.



کابل انتظار را حتما با مفصل یا لنت آب بندی 3M به کابل چراغ متصل نمایید.

Use waterproof 3M tape or gland to connect the wires.

ملاحظات:

- ابتدا پس از باز نمودن جعبه محصول آن را با دقت چک نمایید.
- اگر به هر دلیل محصول شکستگی دارد آن را در اولین فرصت به فروشنده مرجوع کنید.
- نصب چراغ حتما توسط افراد مجرب صورت پذیرد.

Remark

- After opening the box make sure the fixture is intact and undamaged.
- In case of any broken part please return it to the seller instantly.
- The installation of above fixture must be done by skilled technician.